

Архангельск (8182)63-90-72
Астана (7172)727-132
Астрахань (8512)99-46-04
Барнаул (3852)73-04-60
Белгород (4722)40-23-64
Брянск (4832)59-03-52
Владивосток (423)249-28-31
Волгоград (844)278-03-48
Вологда (8172)26-41-59
Воронеж (473)204-51-73
Екатеринбург (343)384-55-89

Иваново (4932)77-34-06
Ижевск (3412)26-03-58
Казань (843)206-01-48
Калининград (4012)72-03-81
Калуга (4842)92-23-67
Кемерово (3842)65-04-62
Киров (8332)68-02-04
Краснодар (861)203-40-90
Красноярск (391)204-63-61
Курск (4712)77-13-04
Липецк (4742)52-20-81

Магнитогорск (3519)55-03-13
Москва (495)268-04-70
Мурманск (8152)59-64-93
Набережные Челны (8552)20-53-41
Нижний Новгород (831)429-08-12
Новокузнецк (3843)20-46-81
Новосибирск (383)227-86-73
Омск (3812)21-46-40
Орел (4862)44-53-42
Оренбург (3532)37-68-04
Пенза (8412)22-31-16

Пермь (342)205-81-47
Ростов-на-Дону (863)308-18-15
Рязань (4912)46-61-64
Самара (846)206-03-16
Санкт-Петербург (812)309-46-40
Саратов (845)249-38-78
Севастополь (8692)22-31-93
Симферополь (3652)67-13-56
Смоленск (4812)29-41-54
Сочи (862)225-72-31
Ставрополь (8652)20-65-13

Сургут (3462)77-98-35
Тверь (4822)63-31-35
Томск (3822)98-41-53
Тула (4872)74-02-29
Тюмень (3452)66-21-18
Ульяновск (8422)24-23-59
Уфа (347)229-48-12
Хабаровск (4212)92-98-04
Челябинск (351)202-03-61
Череповец (8202)49-02-64
Ярославль (4852)69-52-93

Киргизия (996)312-96-26-47 Казахстан (772)734-952-31 Таджикистан (992)427-82-92-69

<http://alfalaval.nt-rt.ru> || avf@nt-rt.ru

Управление пневматикой в системе

LKUV-2 Воздуховыпускной клапан

Общее описание

LKUV-2 является надежным автоматическим воздуховыпускным клапаном, устанавливаемым вертикально в верхней части трубопровода или емкости, либо перед впуском для насоса, когда требуется удаление воздуха. Пример 1: Стравливание трубопровода, в котором образовался воздушный карман из-за установки. В этом случае, клапан установлен в верхней части трубы. Пример 2: Стравливание трубопровода на стороне всасывания насоса. Сторона всасывания стравливается автоматически перед началом запуска насоса, обеспечивая вакуум. Благодаря этому предотвращается смешивание воздуха с продуктом и последующая кавитация. В этом случае, клапан установлен в передней части насоса, в верхней части впускной трубы.

Принцип работы

LKUV-2 является двухседельным клапаном со свободно перемещающимся пластиковым шариком. Шарик, который легче воды, закрывает верхнее или левое седло, в зависимости от условий давления.

Типовая конструкция

Корпус клапана состоит из двух частей, и собирается с помощью зажима. Нижняя часть корпуса клапана имеет сварной выступ.



ТЕХНИЧЕСКИЕ ХАРАКТЕРИСТИКИ

Давление

Макс. давление продукта: 1000 кПа (10,0 бар)
Макс. температура: 90°C (из-за пластикового шарика).
Плотность шарика: 0,906 кг/дм³.

ФИЗИЧЕСКИЕ ХАРАКТЕРИСТИКИ:

Материалы

Стальные детали,
соприкасающиеся с продуктом: . . 1.4301 (304)
Шарик: Материал Полипропилен
Уплотнения, соприкасающиеся с
продуктом: EPDM
Обработка поверхности: Чистовая

Специальные исполнения (опции)

Альтернативные эластомеры:

- NBR (Buna N)
- FPM (SFY)

Примечание! Важно для правильного функционирования:

- Плотность продукта больше плотности шарика.
- Вертикальная установка.
- Чистые продукты.

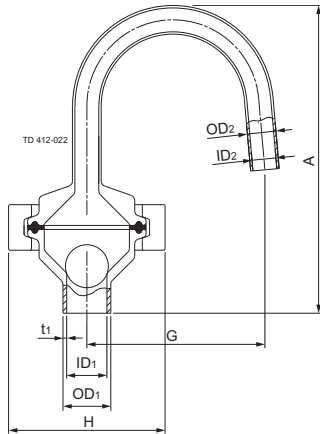


Рис. 1. Размеры

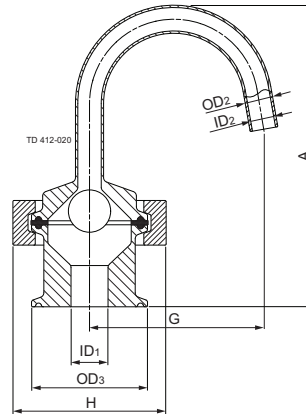
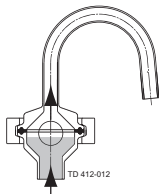


Рис. 2. Размеры

Размеры

| Размеры | (mm) | (дюймы) |
|---------|-------|---------|
| A | 128,7 | 5.07 |
| G | 74,5 | 2.93 |
| H | 58,5 | 2.57 |
| ID1 | 15,8 | 0.66 |
| ID2 | 10 | 0.39 |
| OD1 | 20 | 0.79 |
| OD2 | 12 | 0.47 |
| OD3 | 49.5 | 1.95 |
| | 64.0 | 2.52 |
| t1 | 1,6 | 0.06 |
| Вес | (г) | (фунт) |
| | 0,6 | 1.32 |

Ситуация 1



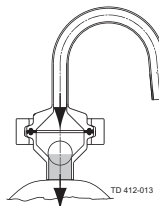
Условия давления

Давление, воздух или продукт, или воздух/продукт.

Действие

Шарик поднимается с нижнего седла. Воздух может выходить до тех пор, пока продукт не поднимет шарик до верхнего седла, закрыв клапан.

Ситуация 2



Условия давления

Вакуум, воздух или продукт, или воздух/продукт.

Действие

Шарик перемещается к нижнему седлу, закрыв клапан, независимо от среды: воздух или продукт, или воздух/продукт.

Архангельск (8182)63-90-72
Астана (7172)727-132
Астрахань (8512)99-46-04
Барнаул (3852)73-04-60
Белгород (4722)40-23-64
Брянск (4832)59-03-52
Владивосток (423)249-28-31
Волгоград (844)278-03-48
Вологда (8172)26-41-59
Воронеж (473)204-51-73
Екатеринбург (343)384-55-89

Иваново (4932)77-34-06
Ижевск (3412)26-03-58
Казань (843)206-01-48
Калининград (4012)72-03-81
Калуга (4842)92-23-67
Кемерово (3842)65-04-62
Киров (8332)68-02-04
Краснодар (861)203-40-90
Красноярск (391)204-63-61
Курск (4712)77-13-04
Липецк (4742)52-20-81

Магнитогорск (3519)55-03-13
Москва (495)268-04-70
Мурманск (8152)59-64-93
Набережные Челны (8552)20-53-41
Нижний Новгород (831)429-08-12
Новокузнецк (3843)20-46-81
Новосибирск (383)227-86-73
Омск (3812)21-46-40
Орел (4862)44-53-42
Оренбург (3532)37-68-04
Пенза (8412)22-31-16

Пермь (342)205-81-47
Ростов-на-Дону (863)308-18-15
Рязань (4912)46-61-64
Самара (846)206-03-16
Санкт-Петербург (812)309-46-40
Саратов (845)249-38-78
Севастополь (8692)22-31-93
Симферополь (3652)67-13-56
Смоленск (4812)29-41-54
Сочи (862)225-72-31
Ставрополь (8652)20-65-13

Сургут (3462)77-98-35
Тверь (4822)63-31-35
Томск (3822)98-41-53
Тула (4872)74-02-29
Тюмень (3452)66-21-18
Ульяновск (8422)24-23-59
Уфа (347)229-48-12
Хабаровск (4212)92-98-04
Челябинск (351)202-03-61
Череповец (8202)49-02-64
Ярославль (4852)69-52-93

Киргизия (996)312-96-26-47 Казахстан (772)734-952-31 Таджикистан (992)427-82-92-69