

Архангельск (8182)63-90-72  
Астана (7172)727-132  
Астрахань (8512)99-46-04  
Барнаул (3852)73-04-60  
Белгород (4722)40-23-64  
Брянск (4832)59-03-52  
Владивосток (423)249-28-31  
Волгоград (844)278-03-48  
Вологда (8172)26-41-59  
Воронеж (473)204-51-73  
Екатеринбург (343)384-55-89

Иваново (4932)77-34-06  
Ижевск (3412)26-03-58  
Казань (843)206-01-48  
Калининград (4012)72-03-81  
Калуга (4842)92-23-67  
Кемерово (3842)65-04-62  
Киров (8332)68-02-04  
Краснодар (861)203-40-90  
Красноярск (391)204-63-61  
Курск (4712)77-13-04  
Липецк (4742)52-20-81

Магнитогорск (3519)55-03-13  
Москва (495)268-04-70  
Мурманск (8152)59-64-93  
Набережные Челны (8552)20-53-41  
Нижний Новгород (831)429-08-12  
Новокузнецк (3843)20-46-81  
Новосибирск (383)227-86-73  
Омск (3812)21-46-40  
Орел (4862)44-53-42  
Оренбург (3532)37-68-04  
Пенза (8412)22-31-16

Пермь (342)205-81-47  
Ростов-на-Дону (863)308-18-15  
Рязань (4912)46-61-64  
Самара (846)206-03-16  
Санкт-Петербург (812)309-46-40  
Саратов (845)249-38-78  
Севастополь (8692)22-31-93  
Симферополь (3652)67-13-56  
Смоленск (4812)29-41-54  
Сочи (862)225-72-31  
Ставрополь (8652)20-65-13

Сургут (3462)77-98-35  
Тверь (4822)63-31-35  
Томск (3822)98-41-53  
Тула (4872)74-02-29  
Тюмень (3452)66-21-18  
Ульяновск (8422)24-23-59  
Уфа (347)229-48-12  
Хабаровск (4212)92-98-04  
Челябинск (351)202-03-61  
Череповец (8202)49-02-64  
Ярославль (4852)69-52-93

Киргизия (996)312-96-26-47    Казахстан (772)734-952-31    Таджикистан (992)427-82-92-69

<http://alfalaval.nt-rt.ru> || [avf@nt-rt.ru](mailto:avf@nt-rt.ru)

## Крупные частицы - аккуратное обращение

### Фракционный клапан Unique Mixproof (Unique LP-F)

#### Общее описание

Данный фракционный клапан Unique Mixproof LP-F основан на проверенной и чрезвычайно гибкой конструкции клапанов Unique Mixproof. Данные клапаны предназначены для аккуратного обращения с продуктами, содержащими крупные частицы размером до 45 мм, или продуктами, обладающими высокой вязкостью.

Дополнительно, по сравнению с клапаном Unique Mixproof Large Particle (LP), клапан LP-F оборудован нижним промывочным соединением, обеспечивающим 100-процентную очищаемость манжетного уплотнения по нижнему уплотнительному элементу только через очистку подъема седла. Его работа улучшена по сравнению со спиральной очисткой через нижний затвор и снижает потребность в дополнительных вспомогательных установках для наружной CIP.

#### Принцип работы

Фракционный клапан Unique Mixproof LP-F имеет дистанционное управление при помощи сжатого воздуха. Клапан является "нормально закрытым" (NC). Стандартно клапан поставляется с подъемом седла, который обеспечивает обращение с двумя различными продуктами одновременно, или безопасное обращение с одним продуктом при выполнении операций по очистке подъема седла в другой части клапана без риска перекрестного загрязнения. Стандартный клапан 6" оборудован нижним затвором с балансером для защиты от эффектов высокого давления и гидравлического удара. Клапан 4" для работы с частицами 45 мм не поставляется с нижним затвором с балансером. Однако 4" в стандартном исполнении оборудован приводом усиления для возможности работы с давлением продукта до 10 бар. Когда выполнен подъем седла нижнего затвора, клапан одновременно очищает уплотнение нижнего затвора, а также манжетное уплотнение нижнего уплотнительного элемента.

#### Технические характеристики

Макс. давление

продукта: . . . . . 1000 кПа (10,0 бар)

Мин. давление продукта: .полный вакуум.

Диапазон температуры: . .От -5 °C до +125 °C (в зависимости от типа эластомера)

(Для более высоких температур обращайтесь в Alfa Laval)

Давление воздуха: . . . . . макс. 0,8 бар



#### Материалы

Стальные детали,

соприкасающиеся с

продуктом: . . . . . 1.4404 (316L)

Прочие стальные детали:

. . . . . 1.4301 (304)

Обработка наружной

поверхности . . . . . Полужеркальная (дробеструйная обработка)

Обработка внутренней

поверхности . . . . . Чистовая (полированная), Ra < 0,1,6 мкм

Уплотнения,

контактирующие с

продуктом: . . . . . EPDM

Другие уплотнения:

Уплотнения для CIP: . . . EPDM

Уплотнения привода: . . . NBR

Направляющий штифт . . . PTFE

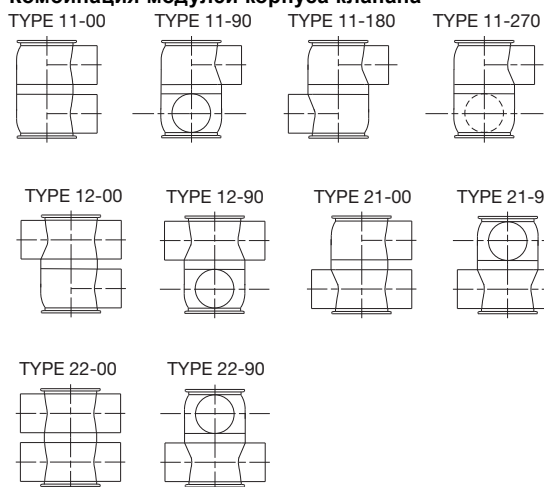
### Наличие

Данный фракционный Unique Mixproofклапан LP-F имеет высокое качество как с точки зрения безопасности процесса, так и с точки зрения санитарных требований. Модельный ряд Unique MixproofLP-F имеет типоразмеры 4" и 6".

### Специальные исполнения (опции)

- Патрубки со штуцерными или clamp-соединениями в соответствии с требуемыми стандартами
- Устройства управления и индикации: ThinkTop или ThinkTop Basic.
- Боковая индикация для определения подъема верхнего седла
- Уплотнения, контактирующие с продуктом, из HNBR NBRили FPM.

### Комбинация модулей корпуса клапана



TD 449-014\_3

### Графики падения давления/расхода

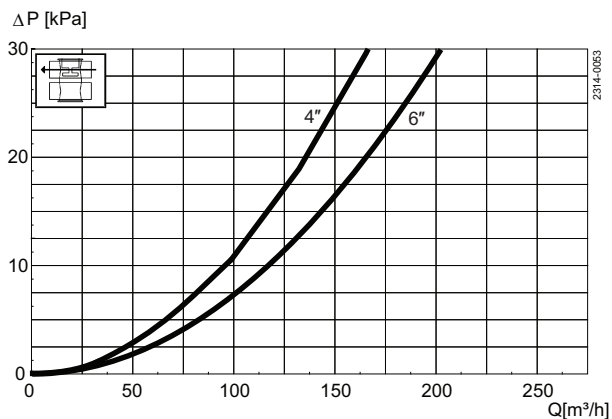


Рис. 2. Диаграмма перепада давления/расхода, верхние корпуса.

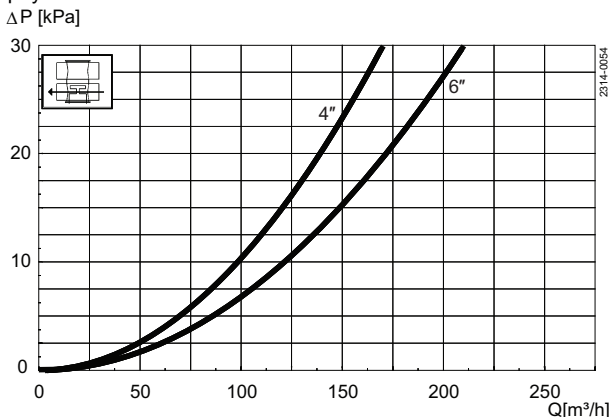


Рис. 4. Диаграмма перепада давления/расхода, нижний корпус

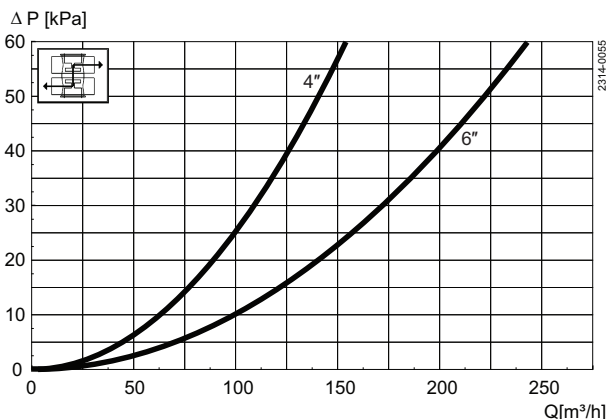


Рис. 3. Диаграмма перепада давления/расхода, между корпусами.

### Примечание!

Диаграммы приведены для следующих условий:  
Среда: Вода (20° C)  
Измерения: в соответствии с VDI 2173.

Расход воздуха и CIP

Размер		OD 4"	OD 6"
<b>Величина Kv</b>			
Подъем верхнего седла	[м³/ч]	3.2	7.1
Подъем нижнего седла	[м³/ч]	3.9	8.9
<b>Потребление воздуха</b>			
Подъем верхнего седла	*[л литров]	0.62	0.62
Подъем нижнего седла	*[л литров]	0.21	0.21
Основное движение	*[л литров]	3.54	3.54

**Примечание**

\* [л л] = объем при атмосферном давлении

**Формула для оценки потока CIP при подъеме седла:**

(для жидкостей с относительной вязкостью и плотностью к воде):

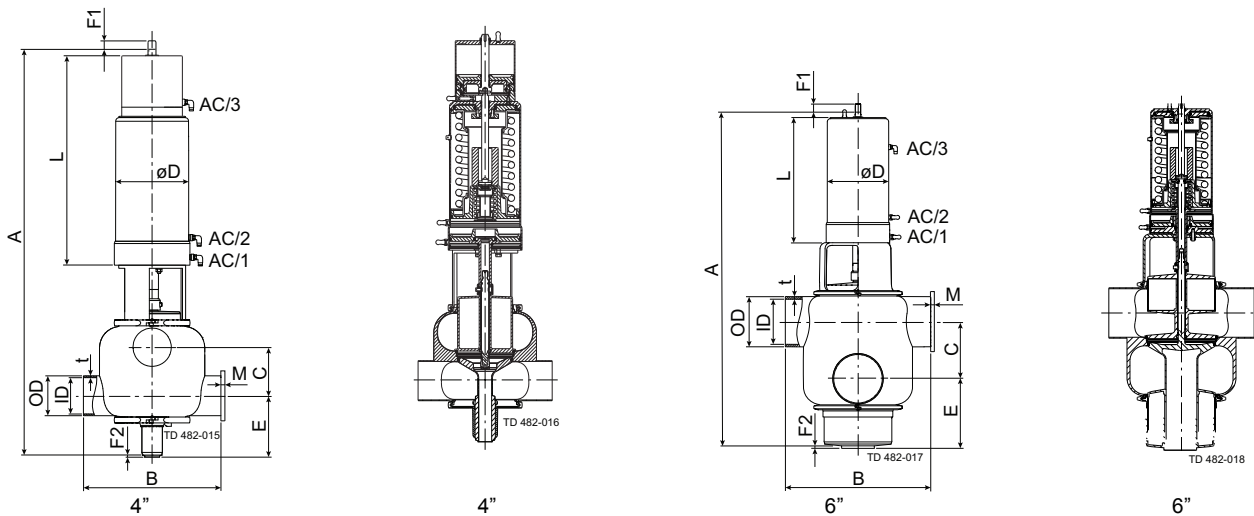
$$Q = Kv \cdot \sqrt{\Delta p}$$

$$Q = CIP - \text{расход (м}^3/\text{ч)}$$

Kv = значение Kv из приведенной выше таблицы.

$\Delta p$  = давление CIP (бар).

**Размеры в мм**



Размер	4"	6"
A	1038.00	1002.00
B	350.00	440.00
**C	123.60	172.67
OD	101.60	152.40
ID	97.61	146.86
t	2.00	2.77
E	166.00	210.80
F1	75.00	75.00
F2	5.00	5.00
øD	186.00	186.00
L	534.00	379.00
M/Tri-clamp	21.00	38.60
Вес (кг)	64.90	86.20

**ПРИМЕЧАНИЕ!**

\*\*Размер C рассчитывается по формуле

$$C = \frac{1}{2}ID_{\text{верхн}} + \frac{1}{2}ID_{\text{нижн}} + 26 \text{ мм.}$$

Архангельск (8182)63-90-72  
Астана (7172)727-132  
Астрахань (8512)99-46-04  
Барнаул (3852)73-04-60  
Белгород (4722)40-23-64  
Брянск (4832)59-03-52  
Владивосток (423)249-28-31  
Волгоград (844)278-03-48  
Вологда (8172)26-41-59  
Воронеж (473)204-51-73  
Екатеринбург (343)384-55-89

Иваново (4932)77-34-06  
Ижевск (3412)26-03-58  
Казань (843)206-01-48  
Калининград (4012)72-03-81  
Калуга (4842)92-23-67  
Кемерово (3842)65-04-62  
Киров (8332)68-02-04  
Краснодар (861)203-40-90  
Красноярск (391)204-63-61  
Курск (4712)77-13-04  
Липецк (4742)52-20-81

Магнитогорск (3519)55-03-13  
Москва (495)268-04-70  
Мурманск (8152)59-64-93  
Набережные Челны (8552)20-53-41  
Нижний Новгород (831)429-08-12  
Новокузнецк (3843)20-46-81  
Новосибирск (383)227-86-73  
Омск (3812)21-46-40  
Орел (4862)44-53-42  
Оренбург (3532)37-68-04  
Пенза (8412)22-31-16

Пермь (342)205-81-47  
Ростов-на-Дону (863)308-18-15  
Рязань (4912)46-61-64  
Самара (846)206-03-16  
Санкт-Петербург (812)309-46-40  
Саратов (845)249-38-78  
Севастополь (8692)22-31-93  
Симферополь (3652)67-13-56  
Смоленск (4812)29-41-54  
Сочи (862)225-72-31  
Ставрополь (8652)20-65-13

Сургут (3462)77-98-35  
Тверь (4822)63-31-35  
Томск (3822)98-41-53  
Тула (4872)74-02-29  
Тюмень (3452)66-21-18  
Ульяновск (8422)24-23-59  
Уфа (347)229-48-12  
Хабаровск (4212)92-98-04  
Челябинск (351)202-03-61  
Череповец (8202)49-02-64  
Ярославль (4852)69-52-93

Киргизия (996)312-96-26-47    Казахстан (772)734-952-31    Таджикистан (992)427-82-92-69