

Архангельск (8182)63-90-72
 Астана (7172)727-132
 Астрахань (8512)99-46-04
 Барнаул (3852)73-04-60
 Белгород (4722)40-23-64
 Брянск (4832)59-03-52
 Владивосток (423)249-28-31
 Волгоград (844)278-03-48
 Вологда (8172)26-41-59
 Воронеж (473)204-51-73
 Екатеринбург (343)384-55-89

Иваново (4932)77-34-06
 Ижевск (3412)26-03-58
 Казань (843)206-01-48
 Калининград (4012)72-03-81
 Калуга (4842)92-23-67
 Кемерово (3842)65-04-62
 Киров (8332)68-02-04
 Краснодар (861)203-40-90
 Красноярск (391)204-63-61
 Курск (4712)77-13-04
 Липецк (4742)52-20-81

Магнитогорск (3519)55-03-13
 Москва (495)268-04-70
 Мурманск (8152)59-64-93
 Набережные Челны (8552)20-53-41
 Нижний Новгород (831)429-08-12
 Новокузнецк (3843)20-46-81
 Новосибирск (383)227-86-73
 Омск (3812)21-46-40
 Орел (4862)44-53-42
 Оренбург (3532)37-68-04
 Пенза (8412)22-31-16

Пермь (342)205-81-47
 Ростов-на-Дону (863)308-18-15
 Рязань (4912)46-61-64
 Самара (846)206-03-16
 Санкт-Петербург (812)309-46-40
 Саратов (845)249-38-78
 Севастополь (8692)22-31-93
 Симферополь (3652)67-13-56
 Смоленск (4812)29-41-54
 Сочи (862)225-72-31
 Ставрополь (8652)20-65-13

Сургут (3462)77-98-35
 Тверь (4822)63-31-35
 Томск (3822)98-41-53
 Тула (4872)74-02-29
 Тюмень (3452)66-21-18
 Ульяновск (8422)24-23-59
 Уфа (347)229-48-12
 Хабаровск (4212)92-98-04
 Челябинск (351)202-03-61
 Череповец (8202)49-02-64
 Ярославль (4852)69-52-93

Киргизия (996)312-96-26-47 Казахстан (772)734-952-31 Таджикистан (992)427-82-92-69

<http://alfalaval.nt-rt.ru> || avf@nt-rt.ru

Просто уникальный односедельный клапан Unique

Односедельный клапан Unique — RF с ручным регулированием

Общее описание

Клапан Unique SSV RF, входящий в серию односедельных клапанов Unique, представляет собой клапан с тонким регулированием, отвечающий самым высоким технологическим требованиям гигиены и безопасности. Клапан основан на модульной платформе односедельного клапана Unique SSV.

Принцип работы

Клапан с ручным регулированием Unique SSV RF используется для тонкого регулирования потока. Клапаны обеспечивают плавное открывание, имеют небольшое количество простых движущихся деталей, что делает их очень надежными и легкими для разборки.

Стандартная конструкция

Unique SSV RF производится одного размера и поставляется с фиксированным значением Kv. Ходы затвора имеют характеристики, близкие к линейным, что означает, что при определенном уровне дросселирования уменьшение хода пропорционально уменьшает расход, если падение давления остается неизменным.



ТЕХНИЧЕСКИЕ ХАРАКТЕРИСТИКИ

Температура

Диапазон температуры: от 10°C до +140°C (EPDM)

Давление

Макс. давление продукта: 1000 кПа (10,0 бар)

Мин. давление продукта: Полный вакуум

Варианты компоновки корпуса клапана



ФИЗИЧЕСКИЕ ХАРАКТЕРИСТИКИ:

Материалы

Стальные детали, соприкасающиеся с

продуктом: 1.4404 (316L)

Прочие стальные детали 1.4301 (304)

Обработка наружной поверхности Полузеркальная

(дробеструйная обработка)

Обработка внутренней поверхности Чистовая (полированная), Ra < 0,8 мкм

Другие уплотнения, контактирующие с

продуктом EPDM

Специальные исполнения (опции)

A. Уплотнения, контактирующие с продуктом из HNBR или FPM.

Значения Kv

Типоразмер клапана	Kv
38 мм	11

* опция

Kv = м³/ч при падении давления 1 бар.

Для других значений падения давления (не 1 бар), расход можно рассчитать по следующей формуле:

$$Q = Kv \times \sqrt{\Delta p}$$

Где

Q = Расход в м³/ч.

Kv = См. выше.

Δp = Падение давления в клапане в барах.

Размеры (мм) — Клапан Unique SSV с ручным регулированием

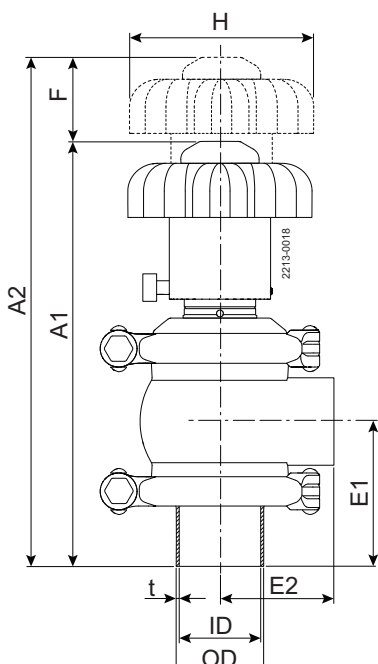


Рис. 4. Размеры

Диаграмма падения давления/расхода:

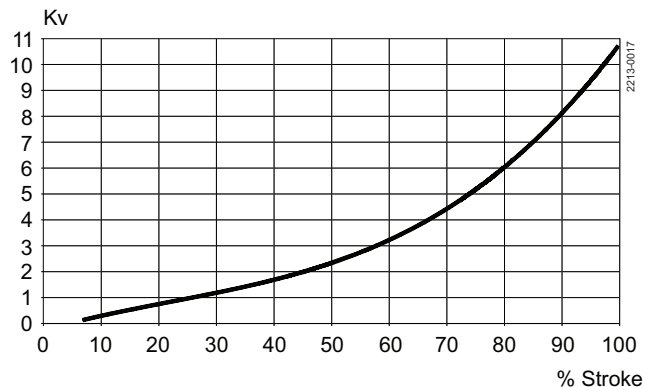


Рис. 3. Расход в % от общего расхода при падении давления 1 бар.

Размер	38 мм
A ₁	178.8
A ₂	205.4
OD	38
ID	34.8
t	1.6
E ₁	62.9
E ₂	49.5
F ₁	26.6
H	80

Архангельск (8182)63-90-72
 Астана (7172)727-132
 Астрахань (8512)99-46-04
 Барнаул (3852)73-04-60
 Белгород (4722)40-23-64
 Брянск (4832)59-03-52
 Владивосток (423)249-28-31
 Волгоград (844)278-03-48
 Вологда (8172)26-41-59
 Воронеж (473)204-51-73
 Екатеринбург (343)384-55-89

Иваново (4932)77-34-06
 Ижевск (3412)26-03-58
 Казань (843)206-01-48
 Калининград (4012)72-03-81
 Калуга (4842)92-23-67
 Кемерово (3842)65-04-62
 Киров (8332)68-02-04
 Краснодар (861)203-40-90
 Красноярск (391)204-63-61
 Курск (4712)77-13-04
 Липецк (4742)52-20-81

Магнитогорск (3519)55-03-13
 Москва (495)268-04-70
 Мурманск (8152)59-64-93
 Набережные Челны (8552)20-53-41
 Нижний Новгород (831)429-08-12
 Новокузнецк (3843)20-46-81
 Новосибирск (383)227-86-73
 Омск (3812)21-46-40
 Орел (4862)44-53-42
 Оренбург (3532)37-68-04
 Пенза (8412)22-31-16

Пермь (342)205-81-47
 Ростов-на-Дону (863)308-18-15
 Рязань (4912)46-61-64
 Самара (846)206-03-16
 Санкт-Петербург (812)309-46-40
 Саратов (845)249-38-78
 Севастополь (8692)22-31-93
 Симферополь (3652)67-13-56
 Смоленск (4812)29-41-54
 Сочи (862)225-72-31
 Ставрополь (8652)20-65-13

Сургут (3462)77-98-35
 Тверь (4822)63-31-35
 Томск (3822)98-41-53
 Тула (4872)74-02-29
 Тюмень (3452)66-21-18
 Ульяновск (8422)24-23-59
 Уфа (347)229-48-12
 Хабаровск (4212)92-98-04
 Челябинск (351)202-03-61
 Череповец (8202)49-02-64
 Ярославль (4852)69-52-93

Киргизия (996)312-96-26-47 Казахстан (772)734-952-31 Таджикистан (992)427-82-92-69