

Архангельск (8182)63-90-72
Астана (7172)727-132
Астрахань (8512)99-46-04
Барнаул (3852)73-04-60
Белгород (4722)40-23-64
Брянск (4832)59-03-52
Владивосток (423)249-28-31
Волгоград (844)278-03-48
Вологда (8172)26-41-59
Воронеж (473)204-51-73
Екатеринбург (343)384-55-89

Иваново (4932)77-34-06
Ижевск (3412)26-03-58
Казань (843)206-01-48
Калининград (4012)72-03-81
Калуга (4842)92-23-67
Кемерово (3842)65-04-62
Киров (8332)68-02-04
Краснодар (861)203-40-90
Красноярск (391)204-63-61
Курск (4712)77-13-04
Липецк (4742)52-20-81

Магнитогорск (3519)55-03-13
Москва (495)268-04-70
Мурманск (8152)59-64-93
Набережные Челны (8552)20-53-41
Нижний Новгород (831)429-08-12
Новокузнецк (3843)20-46-81
Новосибирск (383)227-86-73
Омск (3812)21-46-40
Орел (4862)44-53-42
Оренбург (3532)37-68-04
Пенза (8412)22-31-16

Пермь (342)205-81-47
Ростов-на-Дону (863)308-18-15
Рязань (4912)46-61-64
Самара (846)206-03-16
Санкт-Петербург (812)309-46-40
Саратов (845)249-38-78
Севастополь (8692)22-31-93
Симферополь (3652)67-13-56
Смоленск (4812)29-41-54
Сочи (862)225-72-31
Ставрополь (8652)20-65-13

Сургут (3462)77-98-35
Тверь (4822)63-31-35
Томск (3822)98-41-53
Тула (4872)74-02-29
Тюмень (3452)66-21-18
Ульяновск (8422)24-23-59
Уфа (347)229-48-12
Хабаровск (4212)92-98-04
Челябинск (351)202-03-61
Череповец (8202)49-02-64
Ярославль (4852)69-52-93

Киргизия (996)312-96-26-47 Казахстан (772)734-952-31 Таджикистан (992)427-82-92-69

<http://alfalaval.nt-rt.ru> || avf@nt-rt.ru

Просто уникальный односедельный клапан Unique

Unique SSV Y-body

Общее описание

Односедельные клапаны Unique Single Seat Y-body удовлетворяют самым высоким требованиям гигиены и безопасности. Собранные на основе отлично себя зарекомендовавшей платформы Unique SSV, версия Y-body обеспечивает прямой проток через продукт и бережное обращение с продуктом. Эти клапаны в основном используются в приложениях с высоковязкой средой и присутствием крупных твердых частиц.

Принцип работы

Это пневматический седельный клапан гигиенической и модульной конструкции с дистанционным управлением при помощи сжатого воздуха. Он имеет небольшое количество простых движущихся деталей, что делает его очень надежным и не требующим дорогого техобслуживания.

Типовая конструкция

Конструкция клапана гарантирует годы надежной и производительной работы, и это черта, отличающая все продукты Alfa Laval. Пневмопривод подсоединяется к корпусу клапана с помощью скобы, а все компоненты собираются с помощью зажимных хомутов.



ТЕХНИЧЕСКИЕ ХАРАКТЕРИСТИКИ

Температура

Диапазон температуры: от 10°C до +140°C (EPDM).

Давление

Макс. давление продукта: 1000 кПа (10,0 бар)

Мин. давление продукта: Полный вакуум

Давление воздуха: от 500 до 700 кПа (от 5 до 7 бар)

Функция привода

- Перемещение вниз пневмоприводом, вверх – возвратной пружиной.
- Перемещение вверх пневмоприводом, вниз – возвратной пружиной.
- Перемещение вверх и вниз пневмоприводом (A/A).

ФИЗИЧЕСКИЕ ХАРАКТЕРИСТИКИ:

Материалы

Стальные детали, соприкасающиеся с

продуктом: 1.4404 (316L)

Прочие стальные детали: 1.4301 (304)

Обработка наружной поверхности Полузеркальная

(дробеструйная обработка)

Обработка внутренней поверхности Чистовая (полированная), Ra < 0,8 мкм

Уплотнения, соприкасающиеся с

продуктом: EPDM

Другие уплотнения: NBR

Уплотнение затвора: TR2 (поплачковое исполнение из PTFE)

Специальные исполнения (опции)

- A. Устройства управления и индикации: IndiTop, ThinkTop или ThinkTop Basic.
- B. Уплотнения, контактирующие с продуктом из HNBR/NBR или FPM.
- C. Полировка наружной поверхности.

Примечание!

Подробнее см. также в инструкции ESE00608.

Другие клапаны такой же типовой конструкции

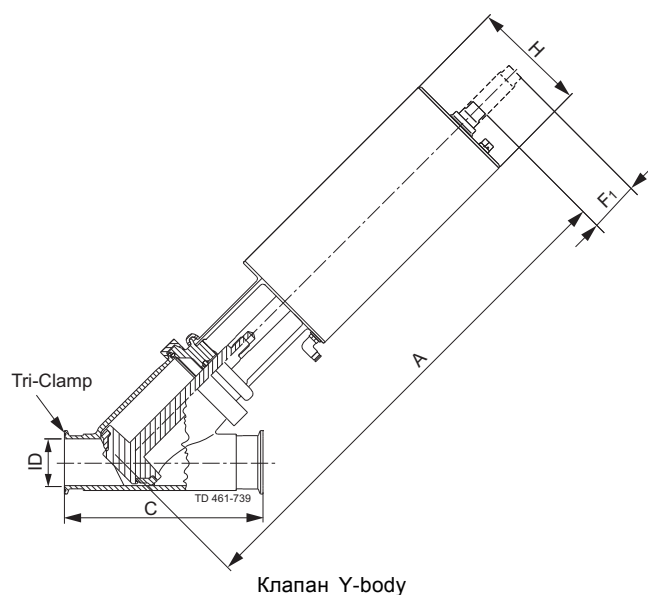
Номенклатура клапанов Unique SSV включает несколько клапанов специального применения. Полный доступ ко всем моделям и вариантам имеется в компьютерном средстве выбора Альфа Лаваль (CAS).

- Односедельный клапан.
- Клапан обратного действия.
- Клапан с длинным ходом штока.
- Клапан с ручным управлением.
- Асептический клапан.

Пневмопривод имеет 5-летнюю гарантию.

Размеры

	DN/OD 51 mm	DN/OD 63.5 mm	DN/OD 76.1 mm	DN/OD 101.6 mm
A	440	456	560	620
C	200	235	264	321
ID	47	60	73	97
F ₁	50	50	67	67
H	115	115	156	156
Вес (кг)	8.6	11.1	18.6	27.1



Внимание!

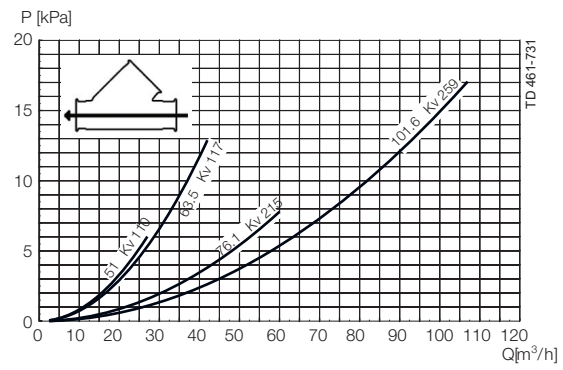
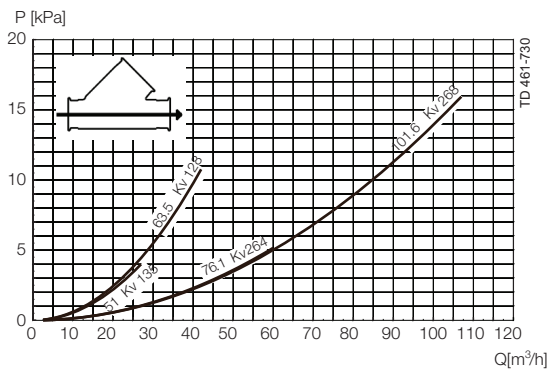
Время открывания/закрывания зависит от следующего:

- давление сжатого воздуха;
- длина и диаметр пневматических шлангов;
- Число клапанов, подсоединенных к одному воздушному шлангу.
- Использование одного электромагнитного клапана для последовательно подсоединенных пневмоприводов.
- давление продукта.

Пневматические подключения, сжатый воздух:
R 1/8" (BSP). внутренняя резьба.

Размер	Потребление воздуха (в литрах свободного воздуха) за один ход	
	DN/OD 51 - 63.5 mm	DN/OD 76.1 - 101.6 mm
NO и NC	0.8 x давление воздуха [бар]	2 x давление воздуха [бар]
A/A	1.4 x давление воздуха [бар]	3.9 x давление воздуха [бар]

Графики падения давления/расхода



ЗАМЕЧАНИЕ!

Диаграммы приведены для следующих условий:

Среда: Вода (20°C)

Измерения: В соответствии с VDI2173

Падение давления можно также рассчитать в CAS.

Падение давление можно также рассчитать по следующей формуле:

$$Q = K_v \times \sqrt{\Delta p}$$

Где

Q = Расход в м³/ч.

Kv = м³/ч при падении давления 1 бар (см. таблицу выше).

Δp = Падение давления в клапане в барах.

Где

Q = Расход в м³/ч.

Kv = м³/ч при падении давления 1бар (см. таблицу выше).

Δp = Падение давления в клапане в барах.

2.5" отсечной клапан, где Kv = 111 (см. таблицу выше).

$$Q = K_v \times \sqrt{\Delta p}$$

$$40 = 111 \times \sqrt{\Delta p}$$

$$\Delta p = \left(\frac{40}{111}\right)^2 = 0.13 \text{ bar}$$

(Это приблизительно такое же падение давления, что и значение на оси Y выше)

Данные по давлению для односедельного клапана Unique Y-body

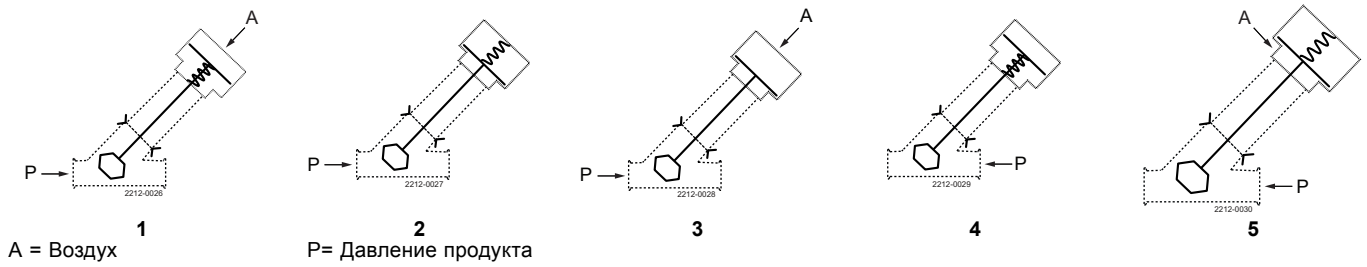


Таблица 1

Привод / комбинация модулей корпуса и направление давления	Давление воздуха (бар)	Положение затвора	Типоразмер клапана			
			DN50	DN 65	DN 80	DN 100
			DN/OD 51 mm	DN/OD 63.5 mm	DN/OD 76.1 mm	DN/OD 101.6 mm
1	6	NO	4.9	2.7	3.8	2.1
2		NO	4.4	2.4	3.8	2.1
3	6	A/A	10.0	7.1	9.4	5.4

Таблица 2

Макс. давление в барах, при котором клапан может открываться.

Привод / комбинация модулей корпуса и направление давления	Давление воздуха (бар)	Положение затвора	Типоразмер клапана			
			DN50	DN 65	DN 80	DN 100
			DN/OD 51 mm	DN/OD 63.5 mm	DN/OD 76.1 mm	DN/OD 101.6 mm
4		NO	9.2	5.1	6.5	3.7
5	6	NC	9.8	5.4	6.5	3.7

Архангельск (8182)63-90-72
Астана (7172)727-132
Астрахань (8512)99-46-04
Барнаул (3852)73-04-60
Белгород (4722)40-23-64
Брянск (4832)59-03-52
Владивосток (423)249-28-31
Волгоград (844)278-03-48
Вологда (8172)26-41-59
Воронеж (473)204-51-73
Екатеринбург (343)384-55-89

Иваново (4932)77-34-06
Ижевск (3412)26-03-58
Казань (843)206-01-48
Калининград (4012)72-03-81
Калуга (4842)92-23-67
Кемерово (3842)65-04-62
Киров (8332)68-02-04
Краснодар (861)203-40-90
Красноярск (391)204-63-61
Курск (4712)77-13-04
Липецк (4742)52-20-81

Магнитогорск (3519)55-03-13
Москва (495)268-04-70
Мурманск (8152)59-64-93
Набережные Челны (8552)20-53-41
Нижний Новгород (831)429-08-12
Новокузнецк (3843)20-46-81
Новосибирск (383)227-86-73
Омск (3812)21-46-40
Орел (4862)44-53-42
Оренбург (3532)37-68-04
Пенза (8412)22-31-16

Пермь (342)205-81-47
Ростов-на-Дону (863)308-18-15
Рязань (4912)46-61-64
Самара (846)206-03-16
Санкт-Петербург (812)309-46-40
Саратов (845)249-38-78
Севастополь (8692)22-31-93
Симферополь (3652)67-13-56
Смоленск (4812)29-41-54
Сочи (862)225-72-31
Ставрополь (8652)20-65-13

Сургут (3462)77-98-35
Тверь (4822)63-31-35
Томск (3822)98-41-53
Тула (4872)74-02-29
Тюмень (3452)66-21-18
Ульяновск (8422)24-23-59
Уфа (347)229-48-12
Хабаровск (4212)92-98-04
Челябинск (351)202-03-61
Череповец (8202)49-02-64
Ярославль (4852)69-52-93

Киргизия (996)312-96-26-47 Казахстан (772)734-952-31 Таджикистан (992)427-82-92-69

<http://alfalaval.nt-rt.ru> || avf@nt-rt.ru