

Архангельск (8182)63-90-72  
Астана (7172)727-132  
Астрахань (8512)99-46-04  
Барнаул (3852)73-04-60  
Белгород (4722)40-23-64  
Брянск (4832)59-03-52  
Владивосток (423)249-28-31  
Волгоград (844)278-03-48  
Вологда (8172)26-41-59  
Воронеж (473)204-51-73  
Екатеринбург (343)384-55-89

Иваново (4932)77-34-06  
Ижевск (3412)26-03-58  
Казань (843)206-01-48  
Калининград (4012)72-03-81  
Калуга (4842)92-23-67  
Кемерово (3842)65-04-62  
Киров (8332)68-02-04  
Краснодар (861)203-40-90  
Красноярск (391)204-63-61  
Курск (4712)77-13-04  
Липецк (4742)52-20-81

Магнитогорск (3519)55-03-13  
Москва (495)268-04-70  
Мурманск (8152)59-64-93  
Набережные Челны (8552)20-53-41  
Нижний Новгород (831)429-08-12  
Новокузнецк (3843)20-46-81  
Новосибирск (383)227-86-73  
Омск (3812)21-46-40  
Орел (4862)44-53-42  
Оренбург (3532)37-68-04  
Пенза (8412)22-31-16

Пермь (342)205-81-47  
Ростов-на-Дону (863)308-18-15  
Рязань (4912)46-61-64  
Самара (846)206-03-16  
Санкт-Петербург (812)309-46-40  
Саратов (845)249-38-78  
Севастополь (8692)22-31-93  
Симферополь (3652)67-13-56  
Смоленск (4812)29-41-54  
Сочи (862)225-72-31  
Ставрополь (8652)20-65-13

Сургут (3462)77-98-35  
Тверь (4822)63-31-35  
Томск (3822)98-41-53  
Тула (4872)74-02-29  
Тюмень (3452)66-21-18  
Ульяновск (8422)24-23-59  
Уфа (347)229-48-12  
Хабаровск (4212)92-98-04  
Челябинск (351)202-03-61  
Череповец (8202)49-02-64  
Ярославль (4852)69-52-93

Киргизия (996)312-96-26-47    Казахстан (772)734-952-31    Таджикистан (992)427-82-92-69

<http://alfalaval.nt-rt.ru> || [avf@nt-rt.ru](mailto:avf@nt-rt.ru)

## Универсальный - Unique Mixproof

### Уникальный противосмесительный клапан

#### Общее описание

Противосмесительный клапан Unique является гибким в использовании. Заказчик может выбрать дополнительные принадлежности в соответствии с конкретными потребностями; например, с учетом высоких гигиенических требований или высокой стойкости к тяжелым физическим условиям. На следующей странице приведен графический обзор модульности противосмесительного клапана Unique.

#### Принцип работы

Клапан Unique имеет дистанционное управление при помощи сжатого воздуха. Клапан является "нормально закрытым" (NC).

Клапан имеет две независимых заглушки, образующих камеру протечек между ними при атмосферном давлении в любых условиях работы. В редких случаях возникновения протечки продукта, он будет попадать в камеру протечек и выводиться через отводной штуцер. Когда клапан открыт, камера протечек закрыта. Тогда продукт может перетекать с одной линии на другую.

Клапан можно прочистить и защитить от гидравлического удара на любом уровне в соответствии с потребностями конкретного процесса (см. следующую страницу). При работе клапана утечки фактически отсутствуют.

#### ТЕХНИЧЕСКИЕ ХАРАКТЕРИСТИКИ

Макс. давление продукта: . . . . . 1000 кПа (10,0 бар)  
Мин. давление продукта: . . . . . полный вакуум.  
Диапазон температуры: . . . . . от -5°C до +125°C (в зависимости от качества резины)  
Давление воздуха: . . . . . макс. 800 кПа (8 бар)



#### ФИЗИЧЕСКИЕ ХАРАКТЕРИСТИКИ:

Стальные детали, соприкасающиеся с продуктом: . . . . . 1.4404 (316L).  
Прочие стальные детали: . . . . . 1.4301 (304).

Качество поверхности - предлагаемые варианты:

Внутренняя/внешняя полужеркальная. . . . . Ra < 1,6  
Внутренняя поверхность (полированная) . . . Ra < 0,8  
Внутренняя/наружная поверхность (полированная внутри) . . . . . Ra < 0,8

**Примечание!** Значения Ra относятся только к внутренней поверхности.

Уплотнения, соприкасающиеся с продуктом: . EPDM.

Другие уплотнения:

Уплотнения для CIP: . . . . . EPDM.  
Уплотнения привода: . . . . . NBR.  
Направляющие ленты: . . . . . PTFE

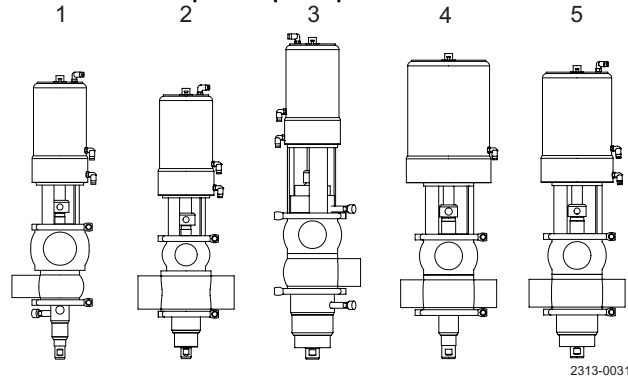
### Спиральная очистка SpiralClean

Система спиральной очистки Alfa Laval SpiralClean – это эффективная очистка верхнего и нижнего затворов с балансером и камеры протечек. Благодаря тому, что направленный поток жидкости во время безразборной мойки CIP достигает всех поверхностей за гораздо меньшее время, чем в обычных системах, система производит очистку более эффективно с использованием меньшего количества моющей жидкости.

### Рекомендации по выбору подходящего варианта

На чертеже ниже дано описание всех вариантов выбора клапана с учетом Вашего техпроцесса, что демонстрирует гибкость противосмесительного клапана Unique.

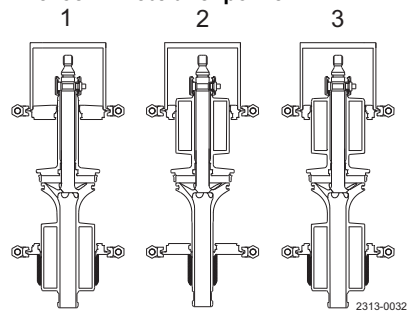
### Гибкость в выборе типоразмера



Исполнение Unique Mixproof допускает затворы с балансером и без балансера, подъем седла, CIP для затворов и камер протечек, а также любое их сочетание..

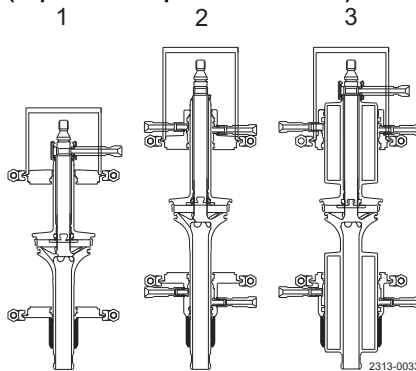
1. ISO 51 (2")/ISO 76.1 (3"), 11-90, со спиральной очисткой нижнего затвора без балансера, основной привод группы 3 вкл. подъем седла и нажим седла
2. ISO 76.1(3")/ISO 51 (2"), 22-90, с нижним затвором с балансером, основной привод вкл. подъем седла и нажим седла
3. ISO 76.1(3")/ISO 51 (2"), 22-90, с нижним затвором с балансером, основной привод вкл. подъем седла и нажим седла
4. ISO 63.5 (2½"), 22-90, со спиральной очисткой на камере протечек, затворы без балансера, основной привод группы 5
5. ISO 63.5 (2½"), 22-90, с нижним затвором с балансером, основной привод группы 4 вкл. подъем седла и нажим седла

### Гибкость в балансировке



1. Нижний затвор с балансером
2. Верхний затвор с балансером
3. Верхний и нижний затворы с балансером

### Гибкость в выполнении гигиенических требований (варианты спиральной очистки)



1. Внешняя CIP камеры протечек
2. Внешняя CIP камеры протечек, верхний и нижний затвор с балансером
3. Внешняя CIP камеры протечек, верхний и нижний затвор без балансера

### Стандартные конфигурации

Для того, чтобы помочь Вам в выборе подходящего варианта, мы включили некоторые стандартные конфигурации:

- Unique Basic
- Unique SeatClean
- Unique HighClean
- Unique UltraClean

Вы можете выбрать их непосредственно или добавить функции, обеспечивающие Ваши специфические требования.

**Unique Basic** оснащен основными компонентами, обеспечивающими высокий уровень безопасности и обнаружение утечек.

- Привод без подъема седла.
- Затворы без балансера.
- Без спиральной очистки SpiralClean камеры протечек и затворов.

**Unique SeatClean** удовлетворяет стандартным требованиям технологического клапана для пищевой промышленности и производстве напитков.

- Встроенный привод с подъемом седла.
- Нижний затвор с балансером, верхний затвор без балансера.
- Без спиральной очистки SpiralClean камеры протечек и затворов.

**Unique HighClean** непременно удовлетворит потребности в обработке при обращении с липкими продуктами или при абсолютной неприемлемости повторного загрязнения.

- Встроенный привод с подъемом седла.
- Нижний и верхний затвор с балансером.
- Спиральная очистка SpiralClean камеры протечек, а также верхнего и нижнего затворов.

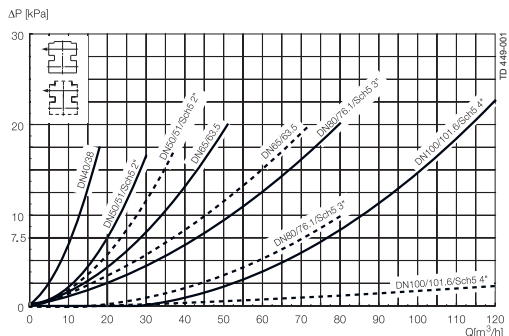
**Unique UltraClean** удовлетворяет самым высоким требованиям гигиенической обработки. В нем имеется:

- Встроенный привод с подъемом седла.
- Нижний и верхний затвор с балансером.
- Спиральная очистка SpiralClean камеры протечек, верхнего и нижнего затвора.

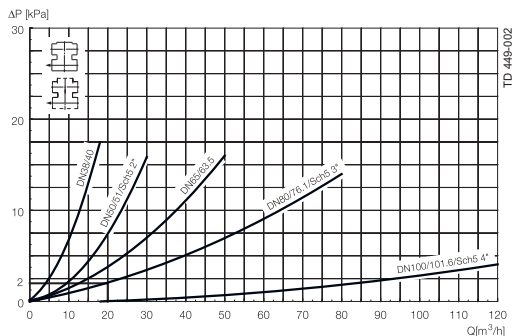
### Специальные исполнения (опции)

- Патрубки со штуцерными или clamp-соединениями в соответствии с требуемыми стандартами
- Устройства управления и индикации: IndiTop, ThinkTop или ThinkTop Basic.
- Боковая индикация для определения подъема верхнего седла
- Уплотнения, контактирующие с продуктом из HNBR, NBR или FPM
- Различная обработка внутренней и наружной поверхности
- 3A (санитарный стандарт) по запросу
- Комбинированный корпус

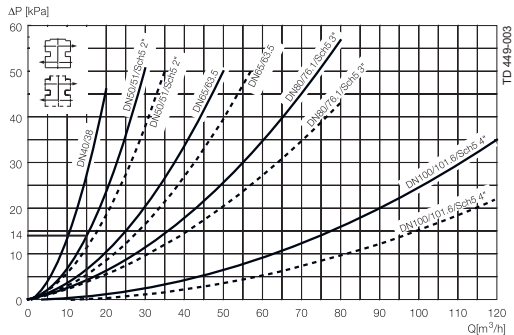
## Графики падения давления/расхода



**Рис. 3. Диаграмма перепада давления/расхода, верхний корпус**  
**Сплошные линии: Верхний затвор с балансиром.**  
**Пунктирные линии: Верхний затвор без балансера.**



**Рис. 4. Диаграмма перепада давления/расхода, нижний корпус,**  
**нижние затворы с балансиром и без балансера.**



**Рис. 5. Диаграмма перепада давления/расхода, между корпусами.**  
**Сплошные линии: с балансиром.**  
**Пунктирные линии: без балансера.**

**Примечание!** Диаграммы приведены для следующих условий:

Среда: вода при температуре 20°C

Измерения: выполнены в соответствии со стандартом VDI 2173.

## Пример определения падения давления:

Размер верхнего корпуса: DN/OD 51мм. Верхний затвор с балансиром.

Расход = 20 м³/ч.

Размер нижнего корпуса:

.....DN/OD 76,1мм. Нижний затвор с балансиром.

Расход = 20 м³/ч.

Между корпусами: .....Расход = 15 м³/ч.

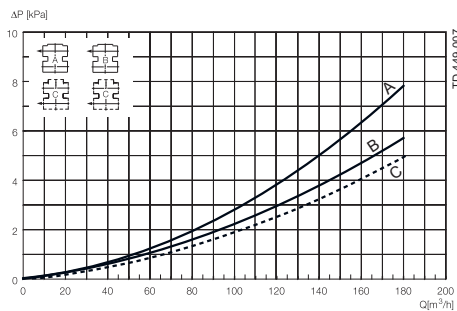
## Результат:

С рис. 3,  $\Delta p = 7.5$  кПа через верхний корпус.

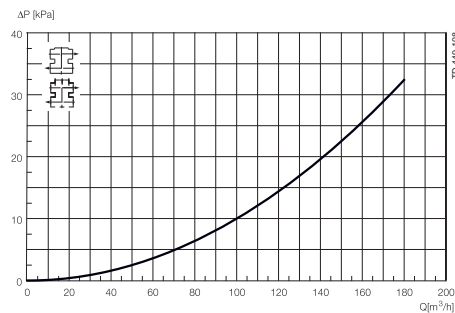
С рис. 4,  $\Delta p = 2$  кПа через нижний корпус.

С рис. 5,  $\Delta p = 14$  кПа, рассматривая, что:

1. Наименьший корпус определяет кривую  $\Delta p$  между корпусами.
2. Всегда выбирайте кривую для затворов с балансиром, если верхний затвор - с балансиром. Если только нижний затвор с балансиром, всегда выбирайте кривую для затвора без балансера.



**Рис.6 Диаграмма перепада давления/расхода, через корпуса DN 125, DN 150**  
**A: Верхний затвор с балансиром**  
**B: Верхний затвор без балансера.**  
**C: Нижний затвор с балансиром и без балансера**



**Рис.7 Диаграмма перепада давления/расхода, между корпусами**  
**Затворы с балансиром и без балансера, DN 125, DN 150**

Размер ISO/DIN	DN/OD					DN						
	38	51	63.5	76.1	101.6	40	50	65	80	100	125	150
<b>Величина Kv</b>												
Подъем верхнего седла [м³/ч]	1.5	1.5	2.5	2.5	3.1	1.5	1.5	2.5	2.5	3.1	3.7	3.7
Подъем нижнего седла [м³/ч]	0.9	0.9	1.9	1.9	2.5	0.9	0.9	1.9	1.9	2.5	3.1	3.1
<b>Потребление воздуха</b>												
Подъем верхнего седла * [л]	0.2	0.2	0.4	0.4	0.62	0.2	0.2	0.4	0.4	0.62	0.62	0.62
Подъем нижнего седла * [л]	1.1	1.1	0.13	0.13	0.21	1.1	1.1	0.13	0.13	0.21	0.21	0.21
Основное движение* [л]	0.86	0.86	1.63	1.63	2.79	0.86	0.86	1.62	1.62	2.79	2.79	2.79
<b>Величина Kv- SpiralClean</b>												
CIP вала [м³/ч]	0.12	0.12	0.12	0.12	0.12	0.12	0.12	0.12	0.12	0.12	0.12	0.12
Внешняя CIP камеры протечек [м³/ч]	0.25	0.25	0.29	0.29	0.29	0.25	0.25	0.29	0.29	0.29	0.29	0.29

TD900074-1

**Примечание**

\* [л] = объем при атмосферном давлении

Рекомендованное мин. давление для SpiralClean: 2 бар.

**Формула для оценки потока CIP при подъеме седла:**

(для жидкостей с относительной вязкостью и плотностью к воде):

$$Q = K_v \cdot \sqrt{\Delta p}$$

Q = CIP - расход (м³/ч).

Kv = значение Kv из приведенной выше таблицы.

$\Delta p$  = давление CIP (бар).

**Привод**

Код конфигуратора (Бланк заказа)						STD	STD/STD*
	2	3	4	5	6	Рабочее давление для SeatClean, High Clean и Ultra Clean при давлении воздуха 6 бар	Рабочее давление для Basic при давлении воздуха 6 бар
Тип привода	3	4BS <sup>1</sup>	4SS <sup>2</sup>	5BS	5SS		
Размеры привода øD x L	120 x 230	157 x 252	186 x 281	186 x 281	186 x 379		
Соединение Размер ISO DIN (DN)							
38	40	STD	OP			1000 кПа	600 кПа
51	50	STD	OP	OP		1000 кПа	600 кПа
63.5	65	OP	STD	STD*	OP	1000 кПа	600 кПа
76.1	80	OP	STD	STD*	OP	1000 кПа	600 кПа
101.6	100		OP	OP	STD	1000 кПа	600 кПа
	125		OP	OP	STD	800 кПа	600 кПа

STD: Обычный размер привода

STD\*: Обычный размер привода, если нижний затвор БЕЗ БАЛАНСЕРА

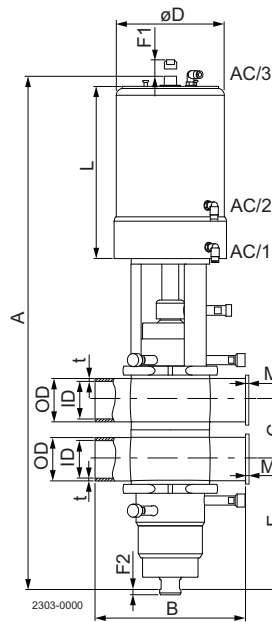
OP: Альтернативный размер привода (примечание: за выбором и показом дополнительных приводов обращайтесь в компанию Alfa Laval или см. конфигуратор CAS).

1 BS = обычная пружина

2 SS = усиленная пружина

**Диаметр радиального седла**

ISO (DN/OD)	DIN (DN)	Седло
38	40	ø53.3
51	50	ø53.3
63.5	65	ø81.3
76.1	80	ø81.3
101.6	100	ø100.3
	125	ø115.3
	150	ø115.3



**Примечания к комбинированным корпусам:**

1. Седло всегда относится к наименьшему корпусу клапана.
2. Размер В равен размеру наибольшего корпуса клапана.

**Размеры (мм)**

ISO/DIN	Размер	DN/OD					DN						
		38	51	63.5	76.1	101.6	40	50	65	80	100	125	150
*A - BasicClean		530	575	699	699	899	530	575	699	699	899	993	993
*A - SeatClean		530	575	670	670	791	530	575	670	670	791	895	895
*A - HighClean + UltraClean		611	656	760	760	922	611	656	760	760	922	1026	1026
B		170	220	220	220	300	170	220	220	220	300	300	300
**C		60.8	73.8	86.3	98.9	123.6	64	76	92	107	126	151	176
OD		38	51	63.5	76.1	101.6	41	53	70	85	104	129	154
ID		34.8	47.8	60.3	72.9	97.6	38	50	66	81	100	125	150
t		1.6	1.6	1.6	1.6	2.0	1.5	1.5	2.0	2.0	2.0	2.0	2.0
E - Basic/SeatClean		100	121	149	142	177	99	119	146	138	176	215	202.5
E - HighClean/UltraClean		144	165	200	193	248	143	163	197	189	247	286	273.5
F1		31.5	31.5	38	38	59	31.5	31.5	38	38	59	59	59
F2		5	5	5	5	5	5	5	5	5	5	5	5
øD - Basic		120	120	186	186	186	120	120	186	186	186	186	186
øD - SeatClean, HighClean и UltraClean		120	120	157	157	186	120	120	157	157	186	186	186
L - Basic		230	230	281	281	379	230	230	281	281	379	379	379
L - SeatClean, HighClean и UltraClean		230	230	252	252	281	230	230	252	252	281	281	281
M/ISO clamp		21	21	21	21	21							
M/DIN clamp							21	21	21	21	21	28	28
M/ISO штуцер		21	21	21	21	21							
M/DIN штуцер							22	23	25	25	30	46	50
M/SMS штуцер		20	20	24	24	35							
M/BS штуцер		22	22	22	22	27							
Вес (кг) - Basic		13.5	15	24	24	34	13.5	15	24	24	34	44	45
Вес (кг) - SeatClean		13.5	15	24	24	34	13.5	15	24	24	34	47	48
Вес (кг) - High-/UltraClean		14.5	16	27	27	38	14.5	16	27	27	38	51	52

TD900074-1

**Примечание!** \* Измерение А при различных размерах верхнего и нижнего корпуса приведено в конфигураторе CAS. Кроме того, можно обратиться в компанию Alfa Laval..

\*\* Размер С всегда рассчитывается по формуле  $C = \frac{1}{2}ID_{\text{верхний}} + \frac{1}{2}ID_{\text{нижний}} + 26 \text{ mm}$ .

Архангельск (8182)63-90-72  
 Астана (7172)727-132  
 Астрахань (8512)99-46-04  
 Барнаул (3852)73-04-60  
 Белгород (4722)40-23-64  
 Брянск (4832)59-03-52  
 Владивосток (423)249-28-31  
 Волгоград (844)278-03-48  
 Вологда (8172)26-41-59  
 Воронеж (473)204-51-73  
 Екатеринбург (343)384-55-89

Иваново (4932)77-34-06  
 Ижевск (3412)26-03-58  
 Казань (843)206-01-48  
 Калининград (4012)72-03-81  
 Калуга (4842)92-23-67  
 Кемерово (3842)65-04-62  
 Киров (8332)68-02-04  
 Краснодар (861)203-40-90  
 Красноярск (391)204-63-61  
 Курск (4712)77-13-04  
 Липецк (4742)52-20-81

Магнитогорск (3519)55-03-13  
 Москва (495)266-04-70  
 Мурманск (8152)59-64-93  
 Набережные Челны (8552)20-53-41  
 Нижний Новгород (831)429-08-12  
 Новокузнецк (3843)20-46-81  
 Новосибирск (383)227-86-73  
 Омск (3812)21-46-40  
 Орел (4862)44-53-42  
 Оренбург (3532)37-68-04  
 Пенза (8412)22-31-16

Пермь (342)205-81-47  
 Ростов-на-Дону (863)308-18-15  
 Рязань (4912)46-61-64  
 Самара (846)206-03-16  
 Санкт-Петербург (812)309-46-40  
 Саратов (845)249-38-78  
 Севастополь (8692)22-31-93  
 Симферополь (3652)67-13-56  
 Смоленск (4812)29-41-54  
 Сочи (862)225-72-31  
 Ставрополь (8652)20-65-13

Сургут (3462)77-98-35  
 Тверь (4822)63-31-35  
 Томск (3822)98-41-53  
 Тула (4872)74-02-29  
 Тюмень (3452)66-21-18  
 Ульяновск (8422)24-23-59  
 Уфа (347)229-48-12  
 Хабаровск (4212)92-98-04  
 Челябинск (351)202-03-61  
 Череповец (8202)49-02-64  
 Ярославль (4852)69-52-93

Киргизия (996)312-96-26-47    Казахстан (772)734-952-31    Таджикистан (992)427-82-92-69

<http://alfalaval.nt-rt.ru> || [avf@nt-rt.ru](mailto:avf@nt-rt.ru)