

Архангельск (8182)63-90-72
 Астана (7172)727-132
 Астрахань (8512)99-46-04
 Барнаул (3852)73-04-60
 Белгород (4722)40-23-64
 Брянск (4832)59-03-52
 Владивосток (423)249-28-31
 Волгоград (844)278-03-48
 Вологда (8172)26-41-59
 Воронеж (473)204-51-73
 Екатеринбург (343)384-55-89

Иваново (4932)77-34-06
 Ижевск (3412)26-03-58
 Казань (843)206-01-48
 Калининград (4012)72-03-81
 Калуга (4842)92-23-67
 Кемерово (3842)65-04-62
 Киров (8332)68-02-04
 Краснодар (861)203-40-90
 Красноярск (391)204-63-61
 Курск (4712)77-13-04
 Липецк (4742)52-20-81

Магнитогорск (3519)55-03-13
 Москва (495)268-04-70
 Мурманск (8152)59-64-93
 Набережные Челны (8552)20-53-41
 Нижний Новгород (831)429-08-12
 Новокузнецк (3843)20-46-81
 Новосибирск (383)227-86-73
 Омск (3812)21-46-40
 Орел (4862)44-53-42
 Оренбург (3532)37-68-04
 Пенза (8412)22-31-16

Пермь (342)205-81-47
 Ростов-на-Дону (863)308-18-15
 Рязань (4912)46-61-64
 Самара (846)206-03-16
 Санкт-Петербург (812)309-46-40
 Саратов (845)249-38-78
 Севастополь (8692)22-31-93
 Симферополь (3652)67-13-56
 Смоленск (4812)29-41-54
 Сочи (862)225-72-31
 Ставрополь (8652)20-65-13

Сургут (3462)77-98-35
 Тверь (4822)63-31-35
 Томск (3822)98-41-53
 Тула (4872)74-02-29
 Тюмень (3452)66-21-18
 Ульяновск (8422)24-23-59
 Уфа (347)229-48-12
 Хабаровск (4212)92-98-04
 Челябинск (351)202-03-61
 Череповец (8202)49-02-64
 Ярославль (4852)69-52-93

Киргизия (996)312-96-26-47 Казахстан (772)734-952-31 Таджикистан (992)427-82-92-69

<http://alfalaval.nt-rt.ru> || avf@nt-rt.ru

Просто уникальный односедельный клапан Unique

Асептический клапан Unique SSV с ручным управлением

Общее описание

Асептический односедельный клапан Unique с ручным управлением удовлетворяют самым высоким требованиям гигиены и безопасности. Он разработан на хорошо отработанной платформе Unique, цельная мембрана обеспечивает герметичное уплотнение для защиты от утечек в атмосферу. Клапан предназначен для асептической обработки и доступен в конфигурации с одним или двумя корпусами, а также в конфигурации с выпускным клапаном резервуара.

Принцип работы

Клапан представляет собой седельный клапан с ручным управлением с асептической и модульной конструкцией для широкого ряда назначений, таких как отсекающий клапан, распределительный клапан, выпускной клапан резервуара или регулирующий клапан. Регулирующий клапан служит для регулирования давления и расхода, а пробка может быть закреплена стопорным винтом в заданном положении.

Типовая конструкция

Асептический клапан с ручным управлением Unique SSV имеет одно- или двухкорпусную конфигурацию. Благодаря структуре со встроенным модулем обеспечивается гибкость и настраиваемость с помощью электронного конфигуратора (CAS)

Асептический ручной выпуск резервуара Unique SSV имеет однокорпусную конфигурацию, и может поставляться с фланцем резервуара или без него. Корпус клапана прикреплен хомутом к фланцу клапана и может быть повернут в любое положение при легком отпуске хомутов. Фланец для резервуара приваривается непосредственно к резервуару.



ТЕХНИЧЕСКИЕ ХАРАКТЕРИСТИКИ

Температура

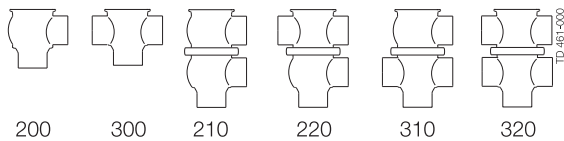
Диапазон температуры: от -10°C до +140°C (EPDM)

Давление

Рабочий диапазон давления: 0-800 кПа (0-8 бар)
 Макс. температура стерилизации 150°C/380 кПа (3,8 бар).

Примечание! для асептических целей не рекомендуется использование вакуума.

Комбинация модулей корпуса клапана



ФИЗИЧЕСКИЕ ХАРАКТЕРИСТИКИ:

Материалы

Стальные детали,
 соприкасающиеся с продуктом: . . . 1.4404 (316L)
 Прочие стальные детали: 1.4301 (304)
 Обработка наружной
 поверхности: Полужеркальная (дробеструйная
 обработка)
 Обработка внутренней
 поверхности: Чистовая (полированная), Ra < 0,8 мкм
 Контактующие с продуктом
 уплотнения EPDM
 Другие уплотнения: HNBR
 Диафрагма PTFE (сторона, контактирующая с
 продуктом)/EPDM

Специальные исполнения (опции)

- A. Детали с резьбовыми штуцерами или с хомутами Clamp в соответствии с требуемым стандартом
- B. Уплотнения, соприкасающиеся с продуктом из HNBR или FPM (только для асептического ручного выпуска резервуара Unique SSV)
- C. Уплотнение затвора из NBR/FPM.
- D. Тангенциальные корпуса (только для асептического ручного выпуска резервуара Unique SSV и для асептического клапана Unique SSV с ручным управлением)
- E. Полировка наружной поверхности.

Примечание!

Подробнее см. также в инструкции ESE02414.

Другие клапаны такой же типовой конструкции

Номенклатура клапанов Unique SSV включает несколько клапанов специального применения. Полный доступ ко всем моделям и вариантам имеется в компьютерном средстве выбора Альфа Лаваль (CAS).

Диаграмма падения давления/расхода:

Ходы затвора имеют линейные характеристики. Это значит, что при определенном уровне дросселирования, уменьшение хода пропорционально уменьшает расход, если падение давления остается неизменным.

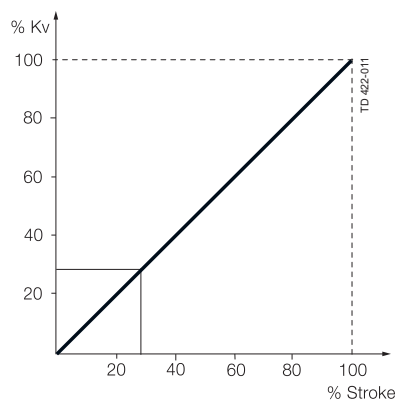
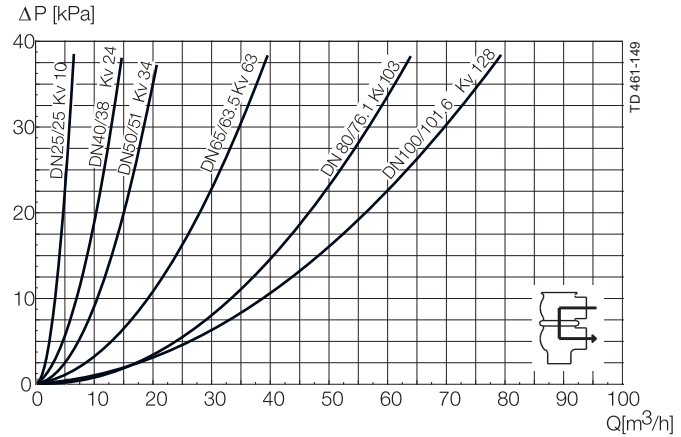
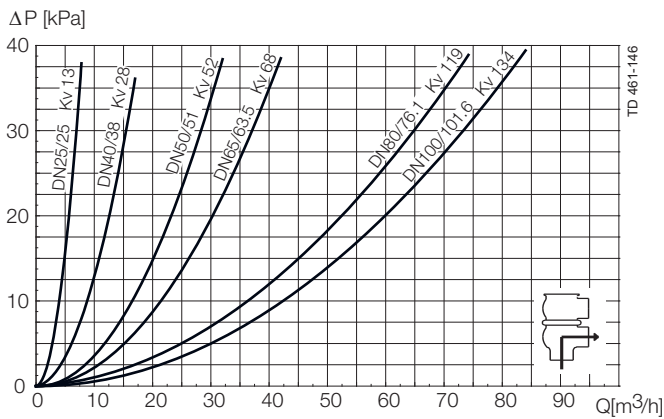
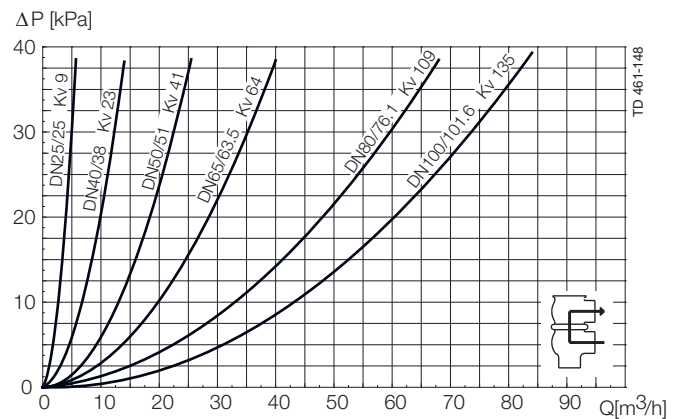
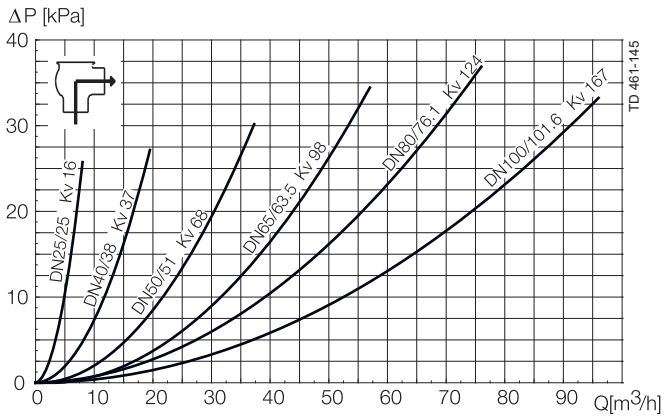
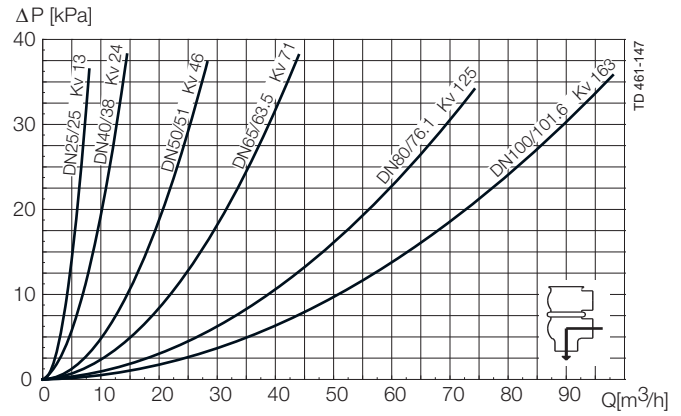
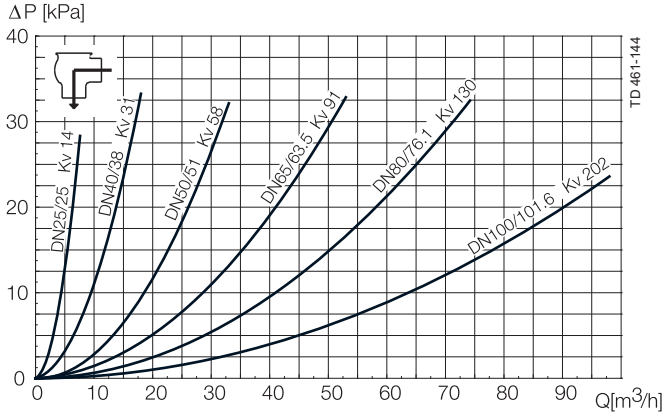


Рис. 3. Расход в % от общего расхода при падении давления 1 бар.

Графики падения давления/расхода



ЗАМЕЧАНИЕ!

Диаграммы приведены для следующих условий:

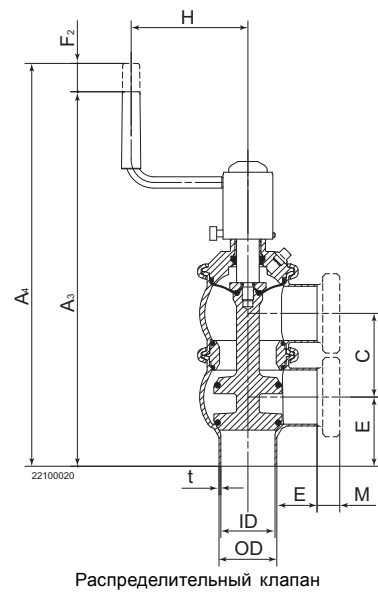
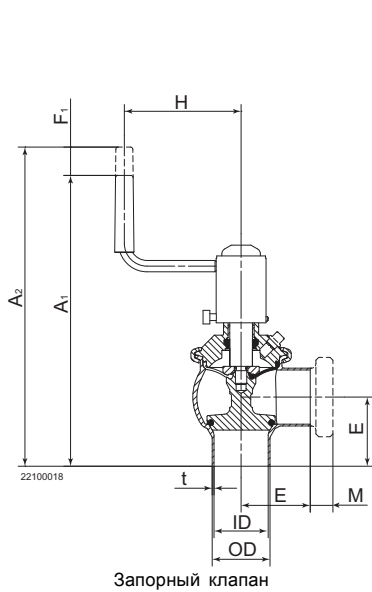
Среда: Вода (20°C)

Измерения: В соответствии с VDI21732173

Падение давления можно также рассчитать в CAS.

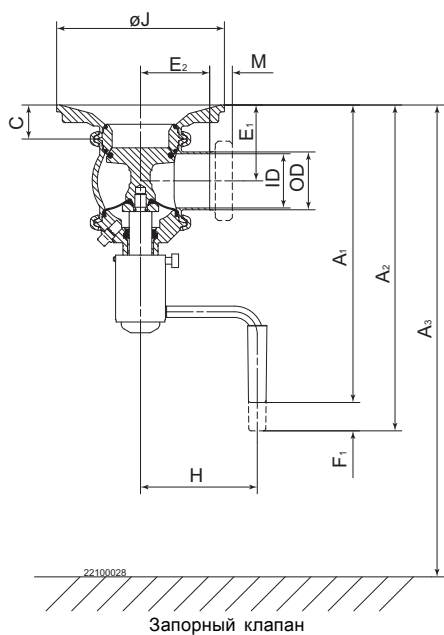
Размеры для асептического клапана Unique SSV с ручным управлением

Размер	25 mm	38 mm	51 mm	63.5 mm	76.1 mm	101.6 mm	DN 25	DN 40	DN 50	DN 65	DN 80	DN 100
A1	235	242	258	284	293	344	247	245	260	290	301	345
A2	245	252	272	298	310	360	262	255	274	304	318	362
A3	284	303	331	369	392	466	284	309	336	380	408	470
A4	293	312	343	382	407	482	293	318	348	393	423	486
C	47.8	60.8	73.8	86.3	98.9	123.6	52	64	76	92	107	126
OD	25	38	51	63.5	76.1	101.6	29	41	53	70	85	104
ID	21.8	34.8	47.8	60.3	72.9	97.6	26	38	50	66	81	100
t	1.6	1.6	1.6	1.6	1.6	2	1.5	1.5	1.5	2	2	2
E	50	49.5	61	81	86	119	50	49.5	62	78	87	120
F1	11	11	14	15	17	17	11	11	14	15	17	17
F2	9	9	12	13	15	15	9	9	12	13	15	15
H	105	105	105	105	105	105	105	105	105	105	105	105
M/ISO clamp	21	21	21	21	21	21						
M/DIN clamp							21	21	21	28	28	28
M/DIN штуцер							22	22	23	25	25	30
M/SMS штуцер	20	20	20	24	24	35						
Вес (кг)												
Отсечной клапан:	1.8	2.0	2.6	3.6	4.6	7.0	1.9	2.1	2.5	3.7	5.0	6.9
Распределительный клапан:	2.6	3.0	4.2	5.6	7.3	11.4	2.8	3.2	4.2	5.9	8.2	11.2



Размеры для асептического ручного выпуска резервуара Unique SSV

Размер	51 mm	63.5 mm	76.1 mm	101.6 mm	DN 50	DN 65	DN 80	DN 100
A1	264	276	283	309	266	282	298	311
A2	276	289	303	328	278	295	311	331
A3	340	380	390	440	340	385	400	440
C	30	30	30	30	30	30	30	30
OD	51	63.5	76.1	101.6	53	70	85	104
ID	47.8	60.3	72.9	97.6	50	66	81	100
t	1.6	1.6	1.6	2	1.5	2	2	2
E1	61	81	86	119	62	78	87	120
E2	67	73	79.5	92	68	76.5	83.5	93
F	14	15	17	17	14	15	17	17
H	105	105	105	105	105	105	105	105
øJ	148	163	178	198	148	163	178	198
M/ISO clamp	21	21	21	21				
M/DIN clamp					21	28	28	28
M/DIN штуцер					23	25	25	30
M/SMS штуцер	20	24	24	35				
Вес (кг)								
Отсечной клапан:	3.9	5.1	6.3	8.8	3.8	5.2	6.7	8.8



Значения Kv

Типоразмер клапана	Kv
51 мм/DN50	60
63.5 мм/DN65	95
76.1 мм/DN80	125
101.6 мм/DN100	180

Kv = м³/ч при падении давления 1 бар.

Для других значений падения давления (не 1 бар), расход можно рассчитать по следующей формуле:

$$Q = Kv \times \sqrt{\Delta p}$$

Где

Q = расход в м³/ч.

Kv = See above.

Δ p = Падение давления в клапане в барах.

Пример:

Как рассчитать падение давления для отсечного клапана ISO 2,5" при расходе 40 м³/ч

Выпускной клапан резервуара ISO 63.5, где Kv = 95 (см. таблицу выше)

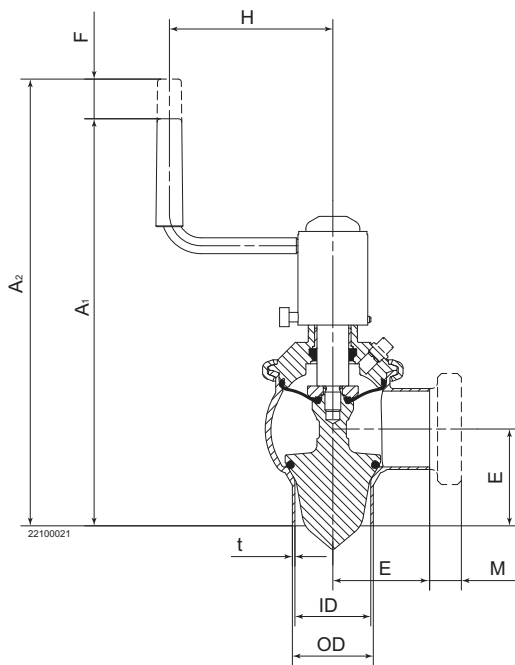
$$Q = Kv \times \sqrt{\Delta p}$$

$$40 = 95 \times \sqrt{\Delta p}$$

$$\Delta p = \left(\frac{40}{95}\right)^2 = 0.18 \text{ bar}$$

Размеры для асептического клапана с ручным управлением Unique SSV

Размер	38 mm	51 mm	63.5 mm	76.1 mm	101.6 mm	DN 40	DN 50	DN 65	DN 80	DN 100
A1	242	258	284	293	344	245	260	290	301	345
A2	252	272	298	310	360	255	274	304	318	362
OD	38	51	63.5	76.1	101.6	41	53	70	85	104
ID	34.8	47.8	60.3	72.9	97.6	38	50	66	81	100
t	1.6	1.6	1.6	1.6	2	1.5	1.5	2	2	2
E	49.5	61	81	86	119	49.5	62	78	87	120
F	11	14	15	17	17	11	14	15	17	17
H	105	105	105	105	105	105	105	105	105	105
M/ISO clamp	21	21	21	21	21					
M/DIN clamp						21	21	28	28	28
M/DIN штуцер						22	23	25	25	30
M/SMS штуцер	20	20	24	24	35					
Вес (кг)										
Запорный клапан	2.1	2.9	4.0	5.4	8.2	2.2	2.9	4.1	5.9	8.1



Запорный клапан

Значения Kv

Типоразмер клапана	Kv
38 мм/DN40	21
51 мм/DN50	40
63,5мм/DN65	90
76.1мм/DN80	90
101.6мм/DN100	130

Для других значений падения давления (не 1 бар), расход можно рассчитать по следующей формуле:

$$Q = Kv \times \sqrt{\Delta p}$$

Где

Q = расход в м³/ч.

Kv = See above.

Δp = Падение давления в клапане в барах.

Пример:

Затвор Kv 40

Q рассчитывается при $\Delta p = 2$ бар:

$$Q = 40 \times \sqrt{2} = 56 \text{ м}^3/\text{ч}$$

or at 50% stroke:

$$Q = 0,5 \times 56 = 28 \text{ м}^3/\text{ч}$$

Архангельск (8182)63-90-72
Астана (7172)727-132
Астрахань (8512)99-46-04
Барнаул (3852)73-04-60
Белгород (4722)40-23-64
Брянск (4832)59-03-52
Владивосток (423)249-28-31
Волгоград (844)278-03-48
Вологда (8172)26-41-59
Воронеж (473)204-51-73
Екатеринбург (343)384-55-89

Иваново (4932)77-34-06
Ижевск (3412)26-03-58
Казань (843)206-01-48
Калининград (4012)72-03-81
Калуга (4842)92-23-67
Кемерово (3842)65-04-62
Киров (8332)68-02-04
Краснодар (861)203-40-90
Красноярск (391)204-63-61
Курск (4712)77-13-04
Липецк (4742)52-20-81

Магнитогорск (3519)55-03-13
Москва (495)268-04-70
Мурманск (8152)59-64-93
Набережные Челны (8552)20-53-41
Нижний Новгород (831)429-08-12
Новокузнецк (3843)20-46-81
Новосибирск (383)227-86-73
Омск (3812)21-46-40
Орел (4862)44-53-42
Оренбург (3532)37-68-04
Пенза (8412)22-31-16

Пермь (342)205-81-47
Ростов-на-Дону (863)308-18-15
Рязань (4912)46-61-64
Самара (846)206-03-16
Санкт-Петербург (812)309-46-40
Саратов (845)249-38-78
Севастополь (8692)22-31-93
Симферополь (3652)67-13-56
Смоленск (4812)29-41-54
Сочи (862)225-72-31
Ставрополь (8652)20-65-13

Сургут (3462)77-98-35
Тверь (4822)63-31-35
Томск (3822)98-41-53
Тула (4872)74-02-29
Тюмень (3452)66-21-18
Ульяновск (8422)24-23-59
Уфа (347)229-48-12
Хабаровск (4212)92-98-04
Челябинск (351)202-03-61
Череповец (8202)49-02-64
Ярославль (4852)69-52-93

Киргизия (996)312-96-26-47 Казахстан (772)734-952-31 Таджикистан (992)427-82-92-69