

Универсальный - Unique Mixproof

Противосмесительный выпускной клапан для резервуаров Unique Mixproof (Unique-TO)

Общее описание

Исключительной особенностью конструкции этого противосмесительного клапана является прекрасная, не имеющая себе равных гибкость при простом исполнении. Модульная конструкция обеспечивает высокие качества клапана, необходимые для всех операций, требующих защиты от смешивания на выпуске, что позволяет работать с двумя различными продуктами в трубопроводе и баке.

Принцип работы

Клапан Unique имеет дистанционное управление при помощи сжатого воздуха. Клапан является "нормально закрытым" (NC).

Клапан имеет две независимых заглушки, образующих камеру протечек. В камере протечек при любых рабочих условиях существует только атмосферное давление. В редких случаях возникновения протечки продукта, он будет попадать в камеру протечек и выводиться через отводной штуцер. Когда клапан открыт, камера протечек закрыта. Тогда продукт может перетекать из бака в трубопровод.

Затем продукт может перетекать из бака в трубопровод.

Клапан защищен от гидравлических ударов в трубопроводе благодаря затвору с балансером, который выполняет функцию защиты от слишком быстрого закрытия затвора, при его закрытии в направлении потока продукта. Клапан можно очищать в соответствии с потребностями конкретного процесса. При работе клапана утечки фактически отсутствуют.

ТЕХНИЧЕСКИЕ ХАРАКТЕРИСТИКИ

Макс. давление продукта в трубопроводе: 1000 кПа (0,10 бар)
 Мин. давление продукта: Полный вакуум.
 Диапазон температуры: от -5°C до +125°C (в зависимости от качества резины)
 Давление воздуха: Макс. 800 кПа (8 бар).

ФИЗИЧЕСКИЕ ХАРАКТЕРИСТИКИ

Стальные детали, соприкасающиеся с продуктом: 1.4404 (316L).
 Прочие стальные детали: 1.4301 (304).



Качество поверхности - предлагаемые варианты:

Internal/external Matt (blasted) Ra < 1,6

Внутренняя поверхность (полированная) Ra<0,8

Внутренняя/наружная поверхность (полированная внутри) Ra<0,8

Примечание! Значения Ra относятся только к внутренней поверхности.

Уплотнения, контактирующие с продуктом: . . . EPDM.

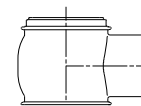
Другие уплотнения:

Уплотнения для CIP: EPDM.

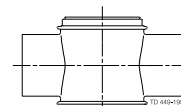
Уплотнения привода: NBR.

Направляющие ленты: PTFE

Варианты компоновки корпуса клапана



Тип20



Тип30

По вопросам продаж и поддержки обращайтесь:

Архангельск (8182)63-90-72
 Астана +7(7172)727-132
 Астрахань (8512)99-46-04
 Барнаул (3852)73-04-60
 Белгород (4722)40-23-64
 Брянск (4832)59-03-52
 Владивосток (423)249-28-31
 Волгоград (844)278-03-48
 Вологда (8172)26-41-59
 Воронеж (473)204-51-73
 Екатеринбург (343)384-55-89
 Иваново (4932)77-34-06
 Ижевск (3412)26-03-58
 Иркутск (395) 279-98-46

Казань (843)206-01-48
 Калининград (4012)72-03-81
 Калуга (4842)92-23-67
 Кемерово (3842)65-04-62
 Киров (8332)68-02-04
 Краснодар (861)203-40-90
 Красноярск (391)204-63-61
 Курск (4712)77-13-04
 Липецк (4742)52-20-81
 Магнитогорск (3519)55-03-13
 Москва (495)268-04-70
 Мурманск (8152)59-64-93
 Набережные Челны (8552)20-53-41
 Нижний Новгород (831)429-08-12

Новокузнецк (3843)20-46-81
 Новосибирск (383)227-86-73
 Омск (3812)21-46-40
 Орел (4862)44-53-42
 Оренбург (3532)37-68-04
 Пенза (8412)22-31-16
 Пермь (342)205-81-47
 Ростов-на-Дону (863)308-18-15
 Рязань (4912)46-61-64
 Самара (846)206-03-16
 Санкт-Петербург (812)309-46-40
 Саратов (845)249-38-78
 Севастополь (8692)22-31-93
 Симферополь (3652)67-13-56

Смоленск (4812)29-41-54
 Сочи (862)225-72-31
 Ставрополь (8652)20-65-13
 Сургут (3462)77-98-35
 Тверь (4822)63-31-35
 Томск (3822)98-41-53
 Тула (4872)74-02-29
 Тюмень (3452)66-21-18
 Ульяновск (8422)24-23-59
 Уфа (347)229-48-12
 Хабаровск (4212)92-98-04
 Челябинск (351)202-03-61
 Череповец (8202)49-02-64
 Ярославль (4852)69-52-93

Киргизия (996)312-96-26-47

Казахстан (772)734-952-31

Таджикистан (992)427-82-92-69

Эл. почта avf@nt-rt.ru || Сайт: <http://alfalaval.nt-rt.ru>

Стандартная конструкция

Клапан имеет один корпус, подсоединенный к фланцу бака или фланцу с патрубком с помощью хомута.

Слегка отпустив хомут, корпус клапана можно поворачивать в любом положении. Фланец для резервуара приваривается непосредственно к резервуару. (Важно! Соблюдайте требования инструкций по сварке, приведенных в руководстве по эксплуатации).

Фланец для резервуара поставляется с утверждением AD 2000 TÜV и сертификатом испытаний 3.1 в соответствии с EN10204.

Конструкция Unique-TO позволяет его устанавливать в горизонтальном положении.

Спиральная очистка SpiralClean

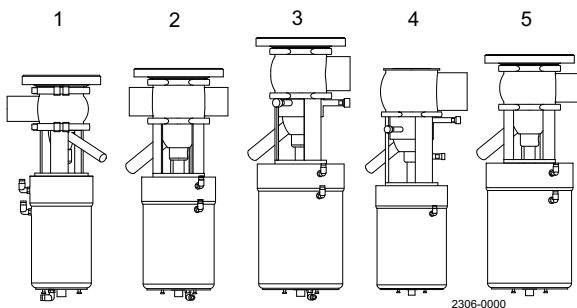
Система спиральной очистки Alfa Laval SpiralClean – это эффективная очистка верхнего и нижнего затворов с балансером и камеры протечек. Благодаря тому, что направленный поток жидкости во время безразборной мойки CIP достигает всех поверхностей за гораздо меньшее время, чем в обычных системах, система производит очистку более эффективно с использованием меньшего количества моющей жидкости.

Рекомендации по выбору подходящего варианта

На чертежах ниже дано описание всех вариантов выбора клапана с учетом Вашего техпроцесса, что демонстрирует гибкость противосмесительного выпускного клапана Unique.

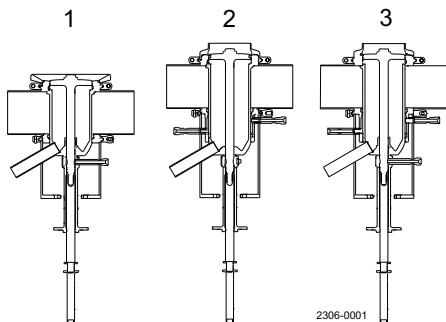
Исполнение Unique-TO допускает затвор с балансером на трубопроводе, подъем седла, CIP для затворов и камер протечек, а также любое их сочетание.

Гибкость в выборе типоразмера Unique-TO



1. DN50 с резервуаром для фланца, привод группы 3, вкл. подъем седла и нажим седла
2. ISO63.5 (2½") с резервуаром для фланца, основной привод группы 4, вкл. подъем седла и нажим седла
3. ISO76.1 (3") со спиралью на верхнем затворе с балансером и резервуаре для фланца, основной привод группы 5, вкл. подъем седла и нажим седла
4. DN150 со спиральной очисткой на камере протечек, затворы без балансера, основной привод группы 4
5. ISO.63.5 (2½") с резервуаром для фланца, основной привод группы 4, вкл. подъем седла и нажим седла

Гибкость в выполнении гигиенических требований (варианты спиральной очистки)



1. Внешняя CIP камеры протечек
2. Внешняя CIP верхнего затвора с балансером
3. Внешняя CIP камеры протечек, верхний и нижний затвор без балансера

Стандартные конфигурации

Для того, чтобы помочь Вам в выборе подходящего варианта, мы включили некоторые стандартные конфигурации:

- Unique-TO
- Unique-TO с внешней очисткой.

Вы можете выбрать их непосредственно или добавить функции, обеспечивающие Ваши специфические требования.

Unique-TO удовлетворяет стандартным требованиям технологического клапана для пищевой промышленности и промышленность напитков.

- Встроенный привод с подъемом седла.
- Стандартный затвор с балансером на трубопроводе.

Unique-TO с внешней очисткой удовлетворяет самым высоким требованиям гигиенических техпроцессов.

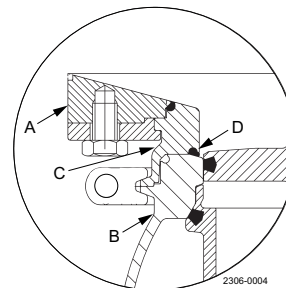
- Встроенный привод с подъемом седла.
- Стандартный затвор с балансером на трубопроводе.
- Спиральная очистка SpiralClean камеры протечки и затвора с балансером

Варианты

- Детали с резьбовыми штуцерами или с хомутами Clamp в соответствии с требуемым стандартом.
- Устройства управления и индикации: IndiTop, ThinkTop или ThinkTop Basic.
- Боковая индикация для определения подъема верхнего седла
- Уплотнения, контактирующие с продуктом из HNBR, NBR или FPM
- Различная обработка внутренней и наружной поверхности
- 3A (санитарный стандарт) по запросу
- Глухой фланец.
- Конверсионный фланец, позволяющий заменить клапан SMP-TO и использовать уже существующий фланец от клапана SMP-TO - см. рис. 1.
- Соединения бака поставляются отдельно

Рис. 1

SMPКонвертирование из клапана TO в клапан Unique-TO с использованием существующего ответного фланца на емкости



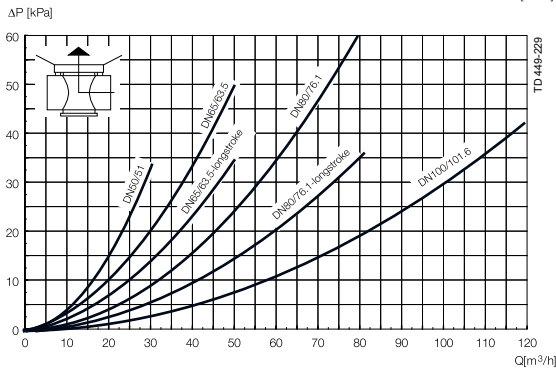
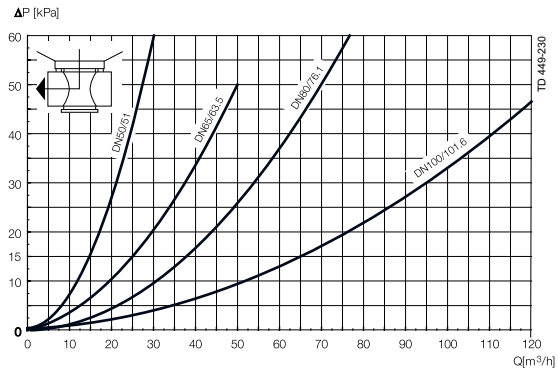
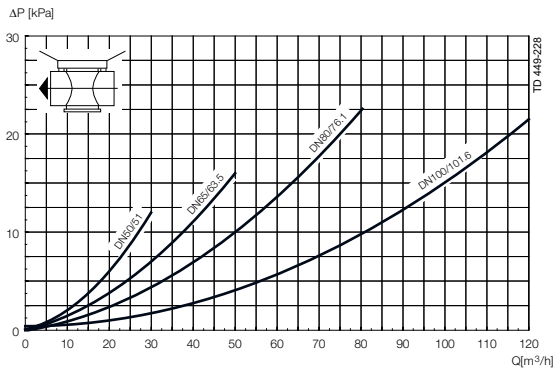
- A. SMP-NA фланец бака
 - B. Unique Mixproof NA клапан
 - C. Конверсионный фланец
 - D. O-ring for conversion fange
- Если Unique-TO установлен на фланце SMP-TO через конверсионный фланец Alfa Laval, добавьте 28 mm к размерам клапана по высоте (A1-A4)

Размер		Максимальный размер частиц (mm)	Макс. давление в баке (кПа)	Размер привода 3-Basic (ø120x230) Стандарт	Размер привода 4-Basic (ø157x252) Стандарт	Размер привода 5-Basic (ø186x281) Длинный ход	Давление открытия в трубопроводе при давлении воздуха 6 бар (кПа)
дюйм	DIN						
51	DN50	ø9	400				1000
63.5	DN65	ø15	450				1000
63.5	DN65	ø31	600			Длинный ход	1000
76.1	DN80	ø15	450				1000
76.1	DN80	ø31	600			Длинный ход	1000
101.6	DN100	ø31	450			Стандарт	1000
101.6	DN100	ø15	350		Опция		1000
	DN125	ø33	350			Стандарт	1000
	DN125	ø15	250		Опция		1000
	DN150	ø33	350			Стандарт	1000
	DN150	ø15	250		Опция		1000

Примечания:

Макс. давление в баке означает, что его превышение ведет к открытию клапана. Возможно открытие при 10 бар (1000 кПа) в трубопроводе. При закрытии клапана давление не может быть выше "Макс. давления в баке". Давление в баке".

Диаграммы перепада давления/расхода



Примечание!

Диаграммы приведены для следующих условий:
 Среда: Вода (20° C)
 Измерение: В соответствии с VDI 2173

Потребление воздуха и CIP

Размер	DN/OD				DN						Длинный ход					
	ISO-DIN	51	63.5	76.1	101.6	50	65	80	100	125	150	DN/OD	63.5	76.1	65	80
Расход воздуха для сбалансированного подъема седла Литр = объем при атмосферном давлении		0.20	0.40	0.40	0.62	0.20	0.40	0.40	0.62	0.62	0.62	0.40	0.40	0.40	0.40	0.40
Расход воздуха для подъема седла емкости Литр = объем при атмосферном давлении		1.10	0.13	0.13	0.21	1.10	0.13	0.13	0.21	0.21	0.21	0.13	0.13	0.13	0.13	0.13
Расход воздуха для основного движения Литр = объем при атмосферном давлении		0.86	1.63	1.63	2.79	0.86	1.62	1.62	2.79	2.79	2.79	1.63	1.63	1.62	1.62	1.62
Величина Kv для сбалансированного подъема седла CIP [м ³ /ч]		1.50	2.50	2.50	1.90	1.50	2.50	2.50	1.90	3.70	3.70	2.50	2.50	2.50	2.50	2.50
Величина Kv для подъема седла емкости [м ³ /ч]		0.90	1.90	1.90	1.40	0.90	1.90	1.90	1.40	3.10	3.10	1.90	1.90	1.90	1.90	1.90
Величина Kv для CIP вала SpiralClean [м ³ /ч]		0.12	0.12	0.12	0.12	0.12	0.12	0.12	0.12	0.12	0.12	0.12	0.12	0.12	0.12	0.12
Величина Kv для внешней CIP SpiralClean в камере протечки [м ³ /ч]		0.25	0.29	0.29	0.29	0.25	0.29	0.29	0.29	0.29	0.29	0.29	0.29	0.29	0.29	0.29

Примечание:

Рекомендованное мин. давление для SpiralClean: 2 бар.

Формула для оценки потока CIP при подъеме седла:

(для жидкостей с относительной вязкостью и плотностью к воде):

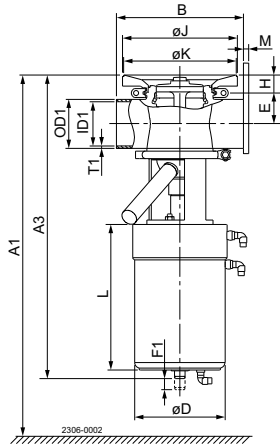
$$Q = K_v \cdot \sqrt{\Delta p}$$

Q = CIP - расход (м³/ч).

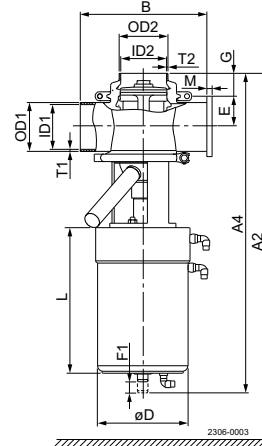
Kv = значение Kv из приведенной выше таблицы.

Δ p = давление CIP (бар).

Unique-TO, подсоединенный к фланцу емкости



Unique-TO, подсоединенный к фланцу с патрубком



A1 + A2 = Мин. зазор для извлечения привода и внутренних деталей клапана из корпуса клапана. Если установлен ThinkTop, добавьте 180 mm.

Размер ISO-DIN	DN/OD				DN						Длинный ход			
	51	63.5	76.1	101.6	50	65	80	100	125	150	63.5	76.1	65	80
A1 мин. размер Unique-TO	579	646	659	753	577	652	667	755	805	890	700	713	706	721
A1 мин. размер Unique-TO с внешней очисткой	616	686	699	813	614	692	707	815	865	---	740	753	746	761
A2 мин. размер Unique-TO	588	655	668	762	586	661	676	764	814	899	709	722	715	730
A2 мин. размер Unique-TO с внешней очисткой	625	695	708	822	623	701	716	824	874	---	749	762	755	770
A3 Unique-TO	468	526	526	594	468	526	526	594	620	680	575	575	575	575
A3 Unique-TO с внешней очисткой	505	566	566	654	505	566	566	654	680	---	615	615	615	615
A4 Unique-TO	477	535	535	603	477	535	535	603	629	689	584	584	584	584
A4 Unique-TO с внешней очисткой	514	575	575	663	514	575	575	663	689	---	624	624	624	624
B	220	220	220	300	220	220	220	300	300	300	220	220	220	220
OD1	51	63.5	76.1	101.6	53	70	85	104	129	154	63.5	76.1	70	85
ID1	47.8	60.3	72.9	97.6	50	66	81	100	125	150	60.3	72.9	66	81
t1	1.6	1.6	1.6	2.0	1.5	2.0	2.0	2.0	2.0	2.0	1.6	1.6	2.0	2.0
E	36.9	43.2	49.5	61.8	38	46	53.5	63	75.5	88	43.2	49.5	46	53.5
F1	31.5	38	38	59	31.5	38	38	59	59	59	31.5	38	38	59
F2 (Затвор емкости)	5	5	5	5	5	5	5	5	5	5	5	5	5	5
G	40	40	40	40	40	40	40	40	40	40	40	40	40	40
H	31	31	31	31	31	31	31	31	31	31	31	31	31	31
øD	120	157	157	186	120	157	157	186	186	186	186	186	186	186
L	230	252	252	281	230	252	252	281	281	281	281	281	281	281
OD2	51	63.5	76.1	101.6	53	70	85	104	129	129	63.5	76.1	70	85
ID2	47.8	60.3	72.9	97.6	50	66	81	100	125	125	60.3	72.9	66	81
t2	1.6	1.6	1.6	2.0	1.5	2.0	2.0	2.0	2.0	2.0	1.6	1.6	2.0	2.0
øJ	159	199	199	199	159	199	199	199	199	199	199	199	199	199
øK	155	195	195	195	155	195	195	195	195	195	195	195	195	195
M/ISO хомут	21	21	21	21	---	---	---	---	---	---	21	21	---	---
M/DIN хомут	---	---	---	---	21	21	21	21	28	28	---	---	21	21
M/ISO резьбовой штуцер	21	21	21	21	---	---	---	---	---	---	21	21	---	---
M/DIN резьбовой штуцер	---	---	---	---	23	25	25	30	46	50	---	---	25	25
Резьбовой штуцер M/SMS	20	24	24	35	---	---	---	---	---	---	24	24	---	---
Резьбовой штуцер M/BS	22	22	22	27	---	---	---	---	---	---	22	22	---	---
Масса [кг]* Unique TO	12.5	22.5	22.5	33	12.5	22.5	22.5	33	36	38	28	28	28	28
Масса [кг]* Unique-TO с внешней очисткой	13	23.5	23.5	34	13	23.5	23.5	34	37	---	29	29	29	29

* = без ответного фланца для емкости

По вопросам продаж и поддержки обращайтесь:

- | | | | |
|-----------------------------|---------------------------------|--------------------------------|---------------------------|
| Архангельск (8182)63-90-72 | Казань (843)206-01-48 | Новокузнецк (3843)20-46-81 | Смоленск (4812)29-41-54 |
| Астана +7(7172)727-132 | Калининград (4012)72-03-81 | Новосибирск (383)227-86-73 | Сочи (862)225-72-31 |
| Астрахань (8512)99-46-04 | Калуга (4842)92-23-67 | Омск (3812)21-46-40 | Ставрополь (8652)20-65-13 |
| Барнаул (3852)73-04-60 | Кемерово (3842)65-04-62 | Орел (4862)44-53-42 | Сургут (3462)77-98-35 |
| Белгород (4722)40-23-64 | Киров (8332)68-02-04 | Оренбург (3532)37-68-04 | Тверь (4822)63-31-35 |
| Брянск (4832)59-03-52 | Краснодар (861)203-40-90 | Пенза (8412)22-31-16 | Томск (3822)98-41-53 |
| Владивосток (423)249-28-31 | Красноярск (391)204-63-61 | Пермь (342)205-81-47 | Тула (4872)74-02-29 |
| Волгоград (844)278-03-48 | Курск (4712)77-13-04 | Ростов-на-Дону (863)308-18-15 | Тюмень (3452)66-21-18 |
| Вологда (8172)26-41-59 | Липецк (4742)52-20-81 | Рязань (4912)46-61-64 | Ульяновск (8422)24-23-59 |
| Воронеж (473)204-51-73 | Магнитогорск (3519)55-03-13 | Самара (846)206-03-16 | Уфа (347)229-48-12 |
| Екатеринбург (343)384-55-89 | Москва (495)268-04-70 | Санкт-Петербург (812)309-46-40 | Хабаровск (4212)92-98-04 |
| Иваново (4932)77-34-06 | Мурманск (8152)59-64-93 | Саратов (845)249-38-78 | Челябинск (351)202-03-61 |
| Ижевск (3412)26-03-58 | Набережные Челны (8552)20-53-41 | Севастополь (8692)22-31-93 | Череповец (8202)49-02-64 |
| Иркутск (395) 279-98-46 | Нижний Новгород (831)429-08-12 | Симферополь (3652)67-13-56 | Ярославль (4852)69-52-93 |

Киргизия (996)312-96-47

Казахстан (772)734-952-31

Таджикистан (992)427-82-92-69

Эл. почта avf@nt-rt.ru || Сайт: http://alfalaval.nt-rt.ru