

Архангельск (8182)63-90-72
Астана (7172)727-132
Астрахань (8512)99-46-04
Барнаул (3852)73-04-60
Белгород (4722)40-23-64
Брянск (4832)59-03-52
Владивосток (423)249-28-31
Волгоград (844)278-03-48
Вологда (8172)26-41-59
Воронеж (473)204-51-73
Екатеринбург (343)384-55-89

Иваново (4932)77-34-06
Ижевск (3412)26-03-58
Казань (843)206-01-48
Калининград (4012)72-03-81
Калуга (4842)92-23-67
Кемерово (3842)65-04-62
Киров (8332)68-02-04
Краснодар (861)203-40-90
Красноярск (391)204-63-61
Курск (4712)77-13-04
Липецк (4742)52-20-81

Магнитогорск (3519)55-03-13
Москва (495)268-04-70
Мурманск (8152)59-64-93
Набережные Челны (8552)20-53-41
Нижний Новгород (831)429-08-12
Новокузнецк (3843)20-46-81
Новосибирск (383)227-86-73
Омск (3812)21-46-40
Орел (4862)44-53-42
Оренбург (3532)37-68-04
Пенза (8412)22-31-16

Пермь (342)205-81-47
Ростов-на-Дону (863)308-18-15
Рязань (4912)46-61-64
Самара (846)206-03-16
Санкт-Петербург (812)309-46-40
Саратов (845)249-38-78
Севастополь (8692)22-31-93
Симферополь (3652)67-13-56
Смоленск (4812)29-41-54
Сочи (862)225-72-31
Ставрополь (8652)20-65-13

Сургут (3462)77-98-35
Тверь (4822)63-31-35
Томск (3822)98-41-53
Тула (4872)74-02-29
Тюмень (3452)66-21-18
Ульяновск (8422)24-23-59
Уфа (347)229-48-12
Хабаровск (4212)92-98-04
Челябинск (351)202-03-61
Череповец (8202)49-02-64
Ярославль (4852)69-52-93

Киргизия (996)312-96-26-47 Казахстан (772)734-952-31 Таджикистан (992)427-82-92-69

<http://alfalaval.nt-rt.ru> || avf@nt-rt.ru

Для стерильного отбора проб

Alfa Laval Патрубок для отбора микробов SB

Общее описание

Патрубок для отбора микробов используется для получения гигиенических и микробиологических проб малого объема из резервуаров и трубопроводов.

Принцип работы

Отбор пробы осуществляется путем отвинчивания закрывающего колпачка и введения 1 мм иглы для подкожного впрыскивания через резиновую пробку.

Замена резиновой пробки производится только при пустом баке и сброшенном давлении. Это производится путем отвинчивания прижимного винта, пока он не отделится от крепления, освободив резиновую пробку. После этого винт может быть установлен на место.

Перед отбором образца пробку следует стерилизовать спиртовым раствором. Поскольку внутренняя часть резиновой пробки располагается заподлицо с внутренней поверхностью резервуара или трубопровода, эта часть пробки очищается автоматически в ходе очистки резервуара или трубопровода.

Стандартная конструкция

Патрубок для отбора микробов имеет простую, гигиеническую конструкцию и состоит из корпуса, выполненного в виде гнезда, привариваемого к стенке резервуара или трубопроводу, резиновой пробки, которая располагается на прижимном винте, и закрывающего колпачка.

ТЕХНИЧЕСКИЕ ХАРАКТЕРИСТИКИ

Температура

Диапазон температур, силикон: 1°C - 110°C

Диапазон температур, растительный

каучук: 1°C - 90°C

Давление

Макс. давление продукта: 6 бар



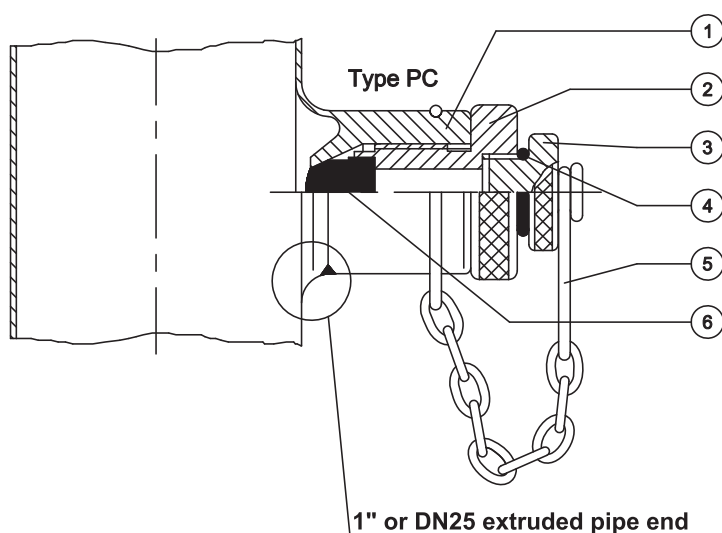
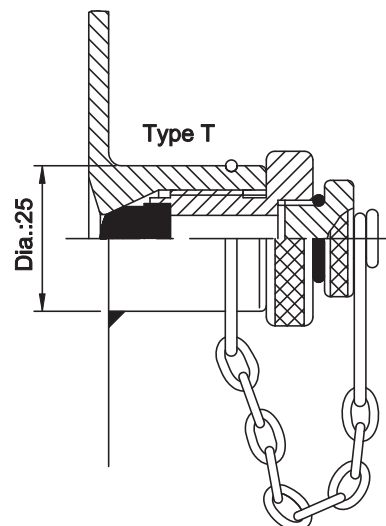
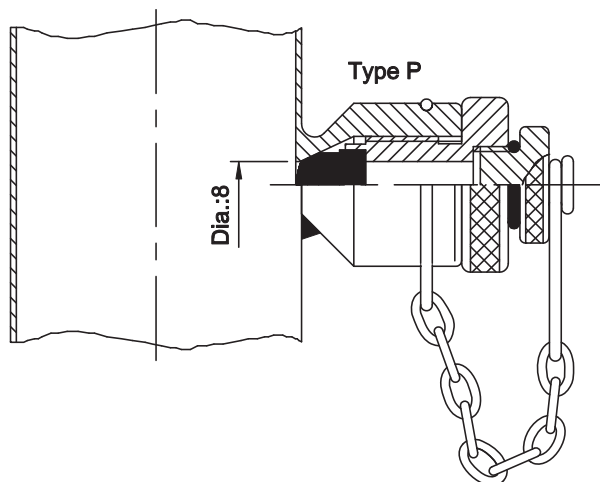
ФИЗИЧЕСКИЕ ХАРАКТЕРИСТИКИ

Материалы

Стальные детали,

соприкасающиеся с продуктом: . . EN 1.4404 (AISI 316L) с серт. 3.1.

Мембранные уплотнения: Силикон или растительный каучук



- Pos. 1 : Welding socket
- Pos. 2 : Press screw
- Pos. 3 : Closing cap
- Pos. 4 : O-ring
- Pos. 5 : Chain
- Pos. 6 : Rubber plug

Различные виды гнезд устанавливаются следующим образом:

- Гнездо типа Т приваривается к отверстию в резервуаре диаметром 25 мм
- Гнездо типа Р приваривается к трубке, после чего выполняется отверстие 8 мм
- Гнездо типа РС может быть установлено на окончания прессованных труб в соответствии с 1", а также DN25

Архангельск (8182)63-90-72
 Астана (7172)727-132
 Астрахань (8512)99-46-04
 Барнаул (3852)73-04-60
 Белгород (4722)40-23-64
 Брянск (4832)59-03-52
 Владивосток (423)249-28-31
 Волгоград (844)278-03-48
 Вологда (8172)26-41-59
 Воронеж (473)204-51-73
 Екатеринбург (343)384-55-89

Иваново (4932)77-34-06
 Ижевск (3412)26-03-58
 Казань (843)206-01-48
 Калининград (4012)72-03-81
 Калуга (4842)92-23-67
 Кемерово (3842)65-04-62
 Киров (8332)68-02-04
 Краснодар (861)203-40-90
 Красноярск (391)204-63-61
 Курск (4712)77-13-04
 Липецк (4742)52-20-81

Магнитогорск (3519)55-03-13
 Москва (495)268-04-70
 Мурманск (8152)59-64-93
 Набережные Челны (8552)20-53-41
 Нижний Новгород (831)429-08-12
 Новокузнецк (3843)20-46-81
 Новосибирск (383)227-86-73
 Омск (3812)21-46-40
 Орел (4862)44-53-42
 Оренбург (3532)37-68-04
 Пенза (8412)22-31-16

Пермь (342)205-81-47
 Ростов-на-Дону (863)308-18-15
 Рязань (4912)46-61-64
 Самара (846)206-03-16
 Санкт-Петербург (812)309-46-80
 Саратов (845)249-38-78
 Севастополь (8692)22-31-93
 Симферополь (3652)67-13-56
 Смоленск (4812)29-41-54
 Сочи (862)225-72-31
 Ставрополь (8652)20-65-13

Сургут (3462)77-98-35
 Тверь (4822)63-31-35
 Томск (3822)98-41-53
 Тула (4872)74-02-29
 Тюмень (3452)66-21-18
 Ульяновск (8422)24-23-59
 Уфа (347)229-48-12
 Хабаровск (4212)92-98-04
 Челябинск (351)202-03-61
 Череповец (8202)49-02-64
 Ярославль (4852)69-52-93

Киргизия (996)312-96-26-47 Казахстан (772)734-952-31 Таджикистан (992)427-82-92-69