

Архангельск (8182)63-90-72  
Астана (7172)727-132  
Астрахань (8512)99-46-04  
Барнаул (3852)73-04-60  
Белгород (4722)40-23-64  
Брянск (4832)59-03-52  
Владивосток (423)249-28-31  
Волгоград (844)278-03-48  
Вологда (8172)26-41-59  
Воронеж (473)204-51-73  
Екатеринбург (343)384-55-89

Иваново (4932)77-34-06  
Ижевск (3412)26-03-58  
Казань (843)206-01-48  
Калининград (4012)72-03-81  
Калуга (4842)92-23-67  
Кемерово (3842)65-04-62  
Киров (8332)68-02-04  
Краснодар (861)203-40-90  
Красноярск (391)204-63-61  
Курск (4712)77-13-04  
Липецк (4742)52-20-81

Магнитогорск (3519)55-03-13  
Москва (495)268-04-70  
Мурманск (8152)59-64-93  
Набережные Челны (8552)20-53-41  
Нижний Новгород (831)429-08-12  
Новокузнецк (3843)20-46-81  
Новосибирск (383)227-86-73  
Омск (3812)21-46-40  
Орел (4862)44-53-42  
Оренбург (3532)37-68-04  
Пенза (8412)22-31-16

Пермь (342)205-81-47  
Ростов-на-Дону (863)308-18-15  
Рязань (4912)46-61-64  
Самара (846)206-03-16  
Санкт-Петербург (812)309-46-40  
Саратов (845)249-38-78  
Севастополь (8692)22-31-93  
Симферополь (3652)67-13-56  
Смоленск (4812)29-41-54  
Сочи (862)225-72-31  
Ставрополь (8652)20-65-13

Сургут (3462)77-98-35  
Тверь (4822)63-31-35  
Томск (3822)98-41-53  
Тула (4872)74-02-29  
Тюмень (3452)66-21-18  
Ульяновск (8422)24-23-59  
Уфа (347)229-48-12  
Хабаровск (4212)92-98-04  
Челябинск (351)202-03-61  
Череповец (8202)49-02-64  
Ярославль (4852)69-52-93

Киргизия (996)312-96-26-47    Казахстан (772)734-952-31    Таджикистан (992)427-82-92-69

<http://alfalaval.nt-rt.ru> || [avf@nt-rt.ru](mailto:avf@nt-rt.ru)

## Сокращение опасности имплозии

### Alfa Laval Противовакуумный клапан SB

#### Общее описание

Противовакуумный клапан используется для сокращения риска схлопывания резервуаров под действием вакуума, напр. во время опорожнения, холодного ополаскивания после горячей очистки или щелочной очистки в атмосфере из углекислого газа. Противовакуумный клапан может быть установлен на любом закрытом резервуаре.

#### Принцип работы

Противовакуумный клапан поставляется с противовесом, установленным и зафиксированным на конкретное давление открытия в соответствии с расчетными характеристиками резервуара. Когда давление в резервуаре ниже предварительно установленного значения открытия, клапан открывается и впускает атмосферный воздух.



#### ТЕХНИЧЕСКИЕ ХАРАКТЕРИСТИКИ

Номинальный размер	Диапазон открывающего давления (ДР)	Допустимый уровень давления PS
100 mm	50 - 500 ммН2О	6 бар
150 mm	25 - 500 ммН2О	6 бар
200 mm	25 - 500 ммН2О	6 бар
250 mm	25 - 300 ммН2О	4 бар
300 mm	25 - 500 ммН2О	4 бар
400 mm	25 - 100 ммН2О	4 бар

#### ФИЗИЧЕСКИЕ ХАРАКТЕРИСТИКИ:

##### Материалы

Стальные детали, соприкасающиеся с продуктом: EN 1.4404 (AISI 316L) с серт. 3.1  
Стальные поверхности, контактирующие с рабочей средой: Шероховатость поверхности Ra<0,8 мкм  
Уплотнения, соприкасающиеся с продуктом: EPDM  
Полимеры, контактирующие с рабочей средой: ПЭЭК  
Прочие стальные детали: EN 1.4307 (AISI 304L)

### Типовая конструкция

Антивакуумный клапан поставляется в двух вариантах:

- Встроенный в систему резервуара SCANDI BREW®
- Установленный на собственном сварном контрфланце

Соответствие PED 97/23/ЕС Евросоюза.

Класс Безопасные жидкости  
жидко-  
стей II

Преимуществами антивакуумного клапана являются его низкая стоимость, высокие гигиенические качества и малое место, требующееся для его установки.

Размер и метод установки антивакуумного клапана выбираются исходя уровня давления в резервуаре, максимальной скорости опорожнения и процедур очистки. Антивакуумный клапан имеет гигиеническую и надежную конструкцию. Клапаны, предназначенные для работы при низких температурах, снабжаются нагревательными элементами.

Важно учитывать, что в случае, если цикл очистки включает в себя горячую очистку, клапан должен быть расположен таким образом, чтобы предотвратить имплозию под воздействием вакуума, возникающего при промывке резервуара холодной водой.

Антивакуумный клапан устанавливается горизонтально. Наклон макс. Наклон в 5° приемлем, но рычаг должен указывать на центр цилиндрической верхушки резервуара.

### Безразборная мойка (СИП)

Антивакуумный клапан в закрытом виде при помощи чистящей головки резервуара, но это не относится к гнезду клапана.

Имеются две возможности включить седло клапана в цикл очистки:

**Комплект СИП 1 — устройство для принудительного открытия; брызговик.**

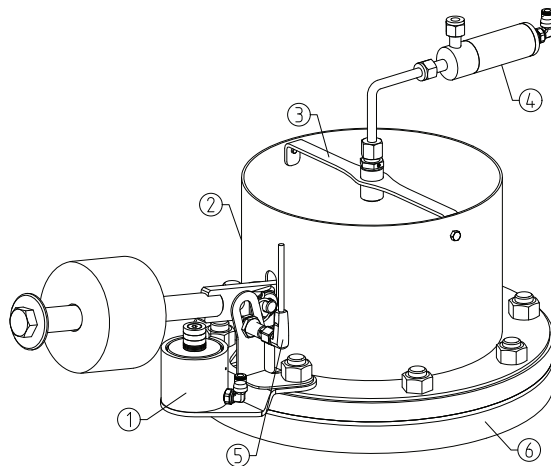
Принудительное открытие клапана производится во время СИП резервуара. Очистка опоры клапана осуществляется струями из чистящей головки резервуара. Вся покидающая резервуар очистная жидкость остается на брызговике и сливается обратно в резервуар.

**Комплект СИП 2 — устройство для принудительного открывания; брызговик; сопло СИП; закрывающий клапан СИП**

Принудительное открытие клапана производится во время СИП резервуара. Очистка седла клапана производится при помощи сопла СИП. Вся выходящая из сопла СИП очистная жидкость собирается на брызговике экране и сливается обратно в резервуар.

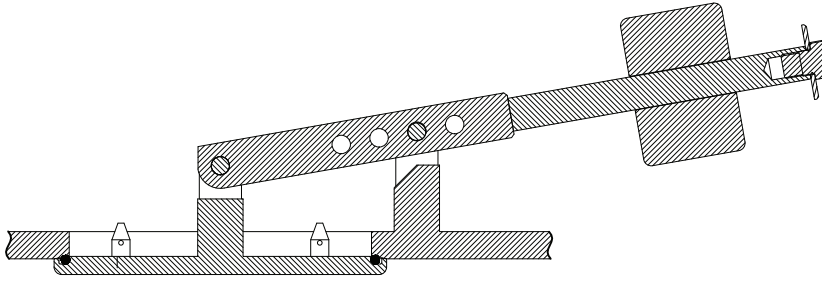
ПРИМЕЧАНИЕ: Для применения упомянутых выше вариантов СИП необходимо, чтобы в момент принудительного открытия противовакуумного клапана в резервуаре не было давления.

### Специальные исполнения (опции)

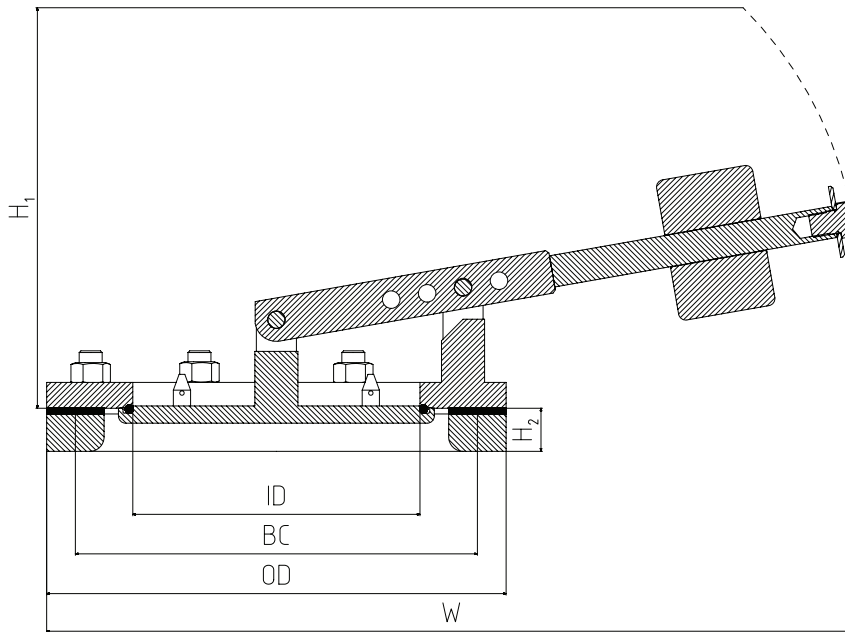


- |  |  |
|--|--|
| Поз. 1: Устройство для принудительного открытия: | принудительное открытие во время очистки седла клапана   |
| Поз. 2: Брызгозащитный экран:                    | содержит жидкость для СИП во время очистки седла клапана |
| Поз. 3: Сопло СИП:                               | для очистки седла клапана                                |
| Поз. 4: Запорный клапан СИП:                     | для нанесения жидкости СИП                               |
| Поз. 5: Датчик приближения:                      | для контроля за работой                                  |
| Поз. 6: Приварной фланец:                        | для установки  |
| Нагревательные элементы:                         | для клапанов, подверженных низким температурам           |

## Встроенный клапан



Клапан с фланцевой установкой



ID = рабочий диаметр  
BC = диаметр окружности крепежных болтов  
OD = наружный диаметр

### Требования к интерфейсу (мм)

Номинальный размер	ID	BC	OD	Болты	H1	H2	W
100	100	165	200	4xM16	310	30	510
150	150	230	270	8xM16	325	30	550
200	200	280	320	8xM16	310	30	570
250	250	330	370	8xM16	325	30	600
300	300	380	420	12xM16	500	30	940
400	400	515	560	12xM16	490	30	1010

Архангельск (8182)63-90-72  
Астана (7172)727-132  
Астрахань (8512)99-46-04  
Барнаул (3852)73-04-60  
Белгород (4722)40-23-64  
Брянск (4832)59-03-52  
Владивосток (423)249-28-31  
Волгоград (844)278-03-48  
Вологда (8172)26-41-59  
Воронеж (473)204-51-73  
Екатеринбург (343)384-55-89

Иваново (4932)77-34-06  
Ижевск (3412)26-03-58  
Казань (843)206-01-48  
Калининград (4012)72-03-81  
Калуга (4842)92-23-67  
Кемерово (3842)65-04-62  
Киров (8332)68-02-04  
Краснодар (861)203-40-90  
Красноярск (391)204-63-61  
Курск (4712)77-13-04  
Липецк (4742)52-20-81

Магнитогорск (3519)55-03-13  
Москва (495)268-04-70  
Мурманск (8152)59-64-93  
Набережные Челны (8552)20-53-41  
Нижний Новгород (831)429-08-12  
Новокузнецк (3843)20-46-81  
Новосибирск (383)227-86-73  
Омск (3812)21-46-40  
Орел (4862)44-53-42  
Оренбург (3532)37-68-04  
Пенза (8412)22-31-16

Пермь (342)205-81-47  
Ростов-на-Дону (863)308-18-15  
Рязань (4912)46-61-64  
Самара (846)206-03-16  
Санкт-Петербург (812)309-46-40  
Саратов (845)249-38-78  
Севастополь (8692)22-31-93  
Симферополь (3652)67-13-56  
Смоленск (4812)29-41-54  
Сочи (862)225-72-31  
Ставрополь (8652)20-65-13

Сургут (3462)77-98-35  
Тверь (4822)63-31-35  
Томск (3822)98-41-53  
Тула (4872)74-02-29  
Тюмень (3452)66-21-18  
Ульяновск (8422)24-23-59  
Уфа (347)229-48-12  
Хабаровск (4212)92-98-04  
Челябинск (351)202-03-61  
Череповец (8202)49-02-64  
Ярославль (4852)69-52-93

Киргизия (996)312-96-26-47 Казakhstan (772)734-952-31 Таджикистан (992)427-82-92-69

<http://alfalaval.nt-rt.ru> || [avf@nt-rt.ru](mailto:avf@nt-rt.ru)