

Архангельск (8182)63-90-72  
Астана (7172)727-132  
Астрахань (8512)99-46-04  
Барнаул (3852)73-04-60  
Белгород (4722)40-23-64  
Брянск (4832)59-03-52  
Владивосток (423)249-28-31  
Волгоград (844)278-03-48  
Вологда (8172)26-41-59  
Воронеж (473)204-51-73  
Екатеринбург (343)384-55-89

Иваново (4932)77-34-06  
Ижевск (3412)26-03-58  
Казань (843)206-01-48  
Калининград (4012)72-03-81  
Калуга (4842)92-23-67  
Кемерово (3842)65-04-62  
Киров (8332)68-02-04  
Краснодар (861)203-40-90  
Красноярск (391)204-63-61  
Курск (4712)77-13-04  
Липецк (4742)52-20-81

Магнитогорск (3519)55-03-13  
Москва (495)268-04-70  
Мурманск (8152)59-64-93  
Набережные Челны (8552)20-53-41  
Нижний Новгород (831)429-08-12  
Новокузнецк (3843)20-46-81  
Новосибирск (383)227-86-73  
Омск (3812)21-46-40  
Орел (4862)44-53-42  
Оренбург (3532)37-68-04  
Пенза (8412)22-31-16

Пермь (342)205-81-47  
Ростов-на-Дону (863)308-18-15  
Рязань (4912)46-61-64  
Самара (846)206-03-16  
Санкт-Петербург (812)309-46-40  
Саратов (845)249-38-78  
Севастополь (8692)22-31-93  
Симферополь (3652)67-13-56  
Смоленск (4812)29-41-54  
Сочи (862)225-72-31  
Ставрополь (8652)20-65-13

Сургут (3462)77-98-35  
Тверь (4822)63-31-35  
Томск (3822)98-41-53  
Тула (4872)74-02-29  
Тюмень (3452)66-21-18  
Ульяновск (8422)24-23-59  
Уфа (347)229-48-12  
Хабаровск (4212)92-98-04  
Челябинск (351)202-03-61  
Череповец (8202)49-02-64  
Ярославль (4852)69-52-93

Киргизия (996)312-96-26-47    Казахстан (772)734-952-31    Таджикистан (992)427-82-92-69

<http://alfalaval.nt-rt.ru> || [avf@nt-rt.ru](mailto:avf@nt-rt.ru)

# Интеллектуальная надежность

## Unique Control для двусторчатого клапана

### Общее описание

Unique Control для двусторчатых клапанов представляет собой привод со встроенной автоматикой для всех размеров двусторчатых клапанов LKB. Unique Control - гигиеническое надежное решение, сосредоточенное на простоте.

Unique Control - дополнение к существующим приводам и блокам управления. Он дает возможность обновлять имеющиеся установки. Unique Control совместим со всеми основными системами ПЛК. Блок предназначен для использования в установках пищевой, молочной и пивоваренной промышленности, а также для биофармацевтического оборудования.

### Принцип работы

Unique Control использует операцию, обеспечиваемую воздушной пружиной, при значительно более низком давлении воздуха по сравнению с обычной механической пружиной. Встроенная интеллектуальная автоматика одним нажатием кнопки выполнит самоконфигурацию, включая опознавание размера клапана, а также калибровку рабочего давления воздуха. Привод может легко конфигурироваться на месте как нормально открытый (NO) или нормально закрытый (NC). Конструкция привода не требует техобслуживания, при этом к нему имеется удобный доступ. Он протестирован на выполнение более миллиона тактов. Unique Control оснащен индикацией визуального состояния на 360 градусов. Он также обеспечивает возможность отслеживать состояние рабочего давления воздуха, определяя утечку воздуха или падение давления воздуха.

### ТЕХНИЧЕСКИЕ ХАРАКТЕРИСТИКИ

#### Привод

Макс. давление воздуха . . . . . 800 кПа (8,0 бар)  
Мин. давление воздуха . . . . . 300 кПа (3,0 бар)  
Рабочая температура . . . . . См. лист данных об изделии для LKB/LKB-F

Температура окружающего воздуха . . . . . от -5°C до +60°C  
Класс защиты . . . . . IP66 и IP67  
Потребление воздуха (в литрах свободного воздуха) . . . . . 0,8 x p (бар)

#### Связь

Дополнительные карты  
Линия раздела . . . . . Цифровой  
Напряжение питания . . . . . 24 В постоянного тока +/- 10%  
Дополнительные карты  
Линия раздела . . . . . AS-интерфейс версия 2.1, 31 узла  
Напряжение питания . . . . . 29,5 - 31,6 В пост.тока  
Подчиненный профиль . . . . . 7.F.F.F  
Настройка по умолчанию адреса ведомого устройства: . . . . . 0  
Дополнительные карты  
Линия раздела . . . . . AS-интерфейс версия 3.0, 62 узла  
Напряжение питания . . . . . 29,5 - 31,6 В пост.тока  
Подчиненный профиль . . . . . 7.A.7.7  
Настройка по умолчанию адреса ведомого устройства: . . . . . 0

#### Сенсорная панель

Источник питания . . . . . 24 В постоянного тока +/- 1%  
Сигнал обратной связи #1 . . . . . Обесточенный клапан  
Сигнал обратной связи #2 . . . . . Запитанный клапан



### Наличие

Unique Control поставляется с цифровым или AS-интерфейсом с 31 и 62 узлами. В зависимости от размера клапана набор кронштейнов, поставляемый в комплекте Unique Control, может устанавливаться на любом двусторчатом клапане размера от 1" до 4" (DN25 -DN100).

### Специальные исполнения (опции)

Набор кронштейнов от 1" до 4" (один набор для каждого размера клапана).

### Примечание

Для получения дальнейшей информации: См. также руководство ESE02126

### Электрическое соединение

#### Цифровой интерфейс Сенсорная панель Колодка зажимов

Внутреннее соединение	{	Электромагнит	1
		Общий контакт электромагнитов	2
Источник питания	{	Питание 24 В пост. тока	3
		Питание 0 В пост. тока	4
Входные сигналы ПЛК	{	Обесточенный клапан	5
		Запитанный клапан	6
Выходные сигналы ПЛК	{	Давление, бар	7
		Электромагнитный клапан	8

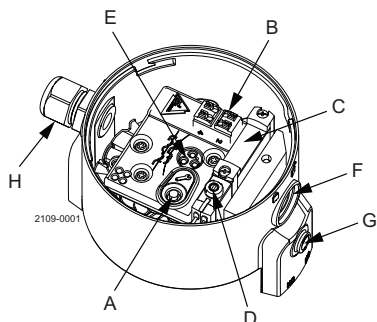
#### Интерфейс AS 31/62 узел Сенсорная панель Колодка зажимов

Внутреннее соединение	{	Электромагнит	1
		Общий контакт электромагнитов	2
Кабель шины	{	ASI +	3
		ASI -	4

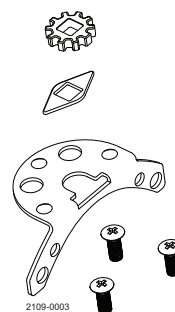
### Назначение битов AS-Interface

D10	Обратная связь #1 Обесточенный клапан
D11	Обратная связь #2 Запитанный клапан
D12	Обратная связь #3 NC
D13	Обратная связь #4 сигнал давления
DO0	Выход #1 NC
DO1	Выход #2 Электромагнитный клапан
DO2	Выход #3 NC
DO3	Выход #4 NC

## Базовая конструкция



- A. Нажмите на кнопку
- B. Колодка зажимов
- C. Электромагнитный клапан
- D. Ручное удержание
- E. Светодиодная индикация
- F. Мембранный дыхательный клапан - Gore vent
- G. Штуцер, вставляемый нажатием
- H. Ввод кабельного сальника

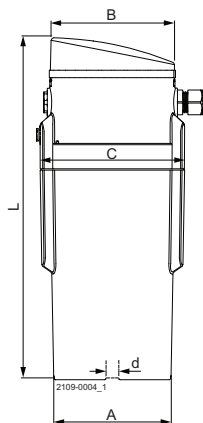


Кронштейн в сборе  
сменная муфта  
опора 1" для 4" LKB клапанов

## Производительность приводов

бар	Момент затяжки (Нм)
3	44
4	60
5	76
6	90
7	104
8	118

## Размеры



Размер	25-63.5m DN25-50	76 mm DN65-80	101.6 мм DN100
øA	90	90	90
øB	97	97	97
C	111	111	111
L	263	263	263
d	8	10	12
Вес (кг)	1.6	1.6	1.6

900615

Архангельск (8182)63-90-72  
Астана (7172)727-132  
Астрахань (8512)99-46-04  
Барнаул (3852)73-04-60  
Белгород (4722)40-23-64  
Брянск (4832)59-03-52  
Владивосток (423)249-28-31  
Волгоград (844)278-03-48  
Вологда (8172)26-41-59  
Воронеж (473)204-51-73  
Екатеринбург (343)384-55-89

Иваново (4932)77-34-06  
Ижевск (3412)26-03-58  
Казань (843)206-01-48  
Калининград (4012)72-03-81  
Калуга (4842)92-23-67  
Кемерово (3842)65-04-62  
Киров (8332)68-02-04  
Краснодар (861)203-40-90  
Красноярск (391)204-63-61  
Курск (4712)77-13-04  
Липецк (4742)52-20-81

Магнитогорск (3519)55-03-13  
Москва (495)268-04-70  
Мурманск (8152)59-64-93  
Набережные Челны (8552)20-53-41  
Нижний Новгород (831)429-08-12  
Новокузнецк (3843)20-46-81  
Новосибирск (383)227-86-73  
Омск (3812)21-46-40  
Орел (4862)44-53-42  
Оренбург (3532)37-68-04  
Пенза (8412)22-31-16

Пермь (342)205-81-47  
Ростов-на-Дону (863)308-18-15  
Рязань (4912)46-61-64  
Самара (846)206-03-16  
Санкт-Петербург (812)309-46-40  
Саратов (845)249-38-78  
Севастополь (8692)22-31-93  
Симферополь (3652)67-13-56  
Смоленск (4812)29-41-54  
Сочи (862)225-72-31  
Ставрополь (8652)20-65-13

Сургут (3462)77-98-35  
Тверь (4822)63-31-35  
Томск (3822)98-41-53  
Тула (4872)74-02-29  
Тюмень (3452)66-21-18  
Ульяновск (8422)24-23-59  
Уфа (347)229-48-12  
Хабаровск (4212)92-98-04  
Челябинск (351)202-03-61  
Череповец (8202)49-02-64  
Ярославль (4852)69-52-93

Киргизия (996)312-96-26-47 Казахстан (772)734-952-31 Таджикистан (992)427-82-92-69

<http://alfalaval.nt-rt.ru> || [avf@nt-rt.ru](mailto:avf@nt-rt.ru)